

2021 PARTS CATALOG

トーハツ船外機 パーツカタログ



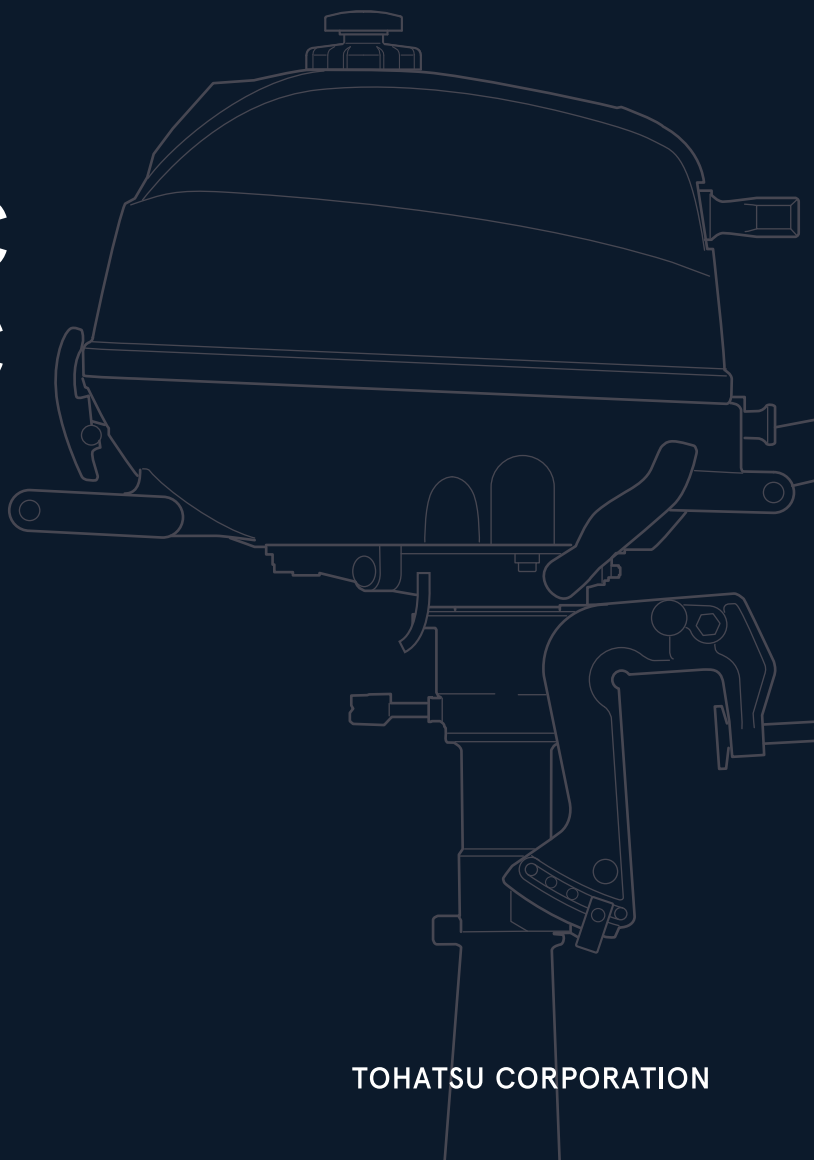
TOHATSU

Feel the Wind™

MFS 2C MFS 2.5C MFS 3.5C Models

Serial Number 000001BA~

OB NO.002-2 1052-0BA 3AB 2101



BACKS
YOU
UP™

TOHATSU CORPORATION

パーツカタログのご使用について

1. このパーツカタログは、2021年1月現在で編集しております。
2. 新設、廃止または、変更が生じた場合は、サービスブルテン等にてお知らせ致しますので、その都度、ご訂正ください。
3. イラストレーション（部品図）は部品検査の目安として記載していますので現品と形状が異なる場合があります。
4. イラストが一つに対して複数の品番がありますので枝番、適用モデル、備考を確認してからご注文願います。

Ref.No. 見出番号	Part No. 部品番号	Description 部 品 名	適用モデル			Remarks 備 考
			Q'ty/個数	MFS3JC	MFS3JC	
4-22	3H6-03267-0	* SPRING * スプリング ストップスクリュ	1	1	1	
4-23	3GT-03256-0	* RUBBER CAP * ラバーキャップ	1	1	1	
4-24	3AB-03266-0	* PILOT SCREW * ハイロッドスクリュ	1		1	
4-24	3AS-03266-0	* PILOT SCREW * ハイロッドスクリュ		1		
③③	3H6-02011-0	CARBURETOR GASKET キャブレタガasket	2	2	2	

① 仕様違い
② イラスト位置 No.
③ Fig. No.

5. アッセンブリまたは、キットでの販売部品は、その構成する部品の頭に（*）印をつけて表しています。
6. 本文中に記載されている記号は、次の様になっています。

STD	: スタンダード	OPT	: オプション
O/S	: オーバーサイズ	ASSY	: アッセンブリ
DO	: 日本国内向け	EX	: 海外輸出向け
A	: 必要に応じて選択	EU	: 欧州連合

7. オーダー上の注意

塗装部品の注文に当っては、以下に従ってください。

パーツナンバーの4桁目が“B”・“Q”記号のものは塗装されています。

現在の塗装色はパワーヘッドがブラック (B)、ロワユニットがアクアマリンブルー (Q)、プロペラがブラック (B) です。

[例示]

エンジンショートブロックキット ロワユニットアッシ (L)

3GTB87090-3

3BMQ87302-1

B: ブラック

Q: アクアマリンブルー

8. ボルト・ナット・ワッシャのサイズ記号に付いて

ボルト 9101F4 - 5635

首下長さ

径

座付き (0): 座なし

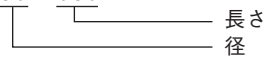
ナット・ワッシャ 9401E3 - 0600

径

9. 標準部品のホースは、長巻（備考を参照）に代替されます。

ホース

98AB - 50 - 080



HOSE/PIPE

Ref.No. 見出番号	Part No. 部品番号	Description 部 品 名	Bulk part No. バルク部品番号	Bulk part バルク部品	
				Inner Diameter(mm) 内径(ミリ)	Length(m) 長さ(メートル)
3-11	98AB-50-080	HOSE ホース	98AB-501000	5	1
4-3	98AB-70-185	HOSE ホース	98AB-701000	7	1
4-36	98AB-30-230	HOSE ホース	98AB-301000	3	1
8-10	98AB-30-050	HOSE ホース	98AB-301000	3	1

HOW TO USE THIS PARTS CATALOG

1. This Parts Catalog provides information available as of the end of January, 2021.
2. Please keep the Parts Catalog updated each time when receiving the Service Bulletin describing the addition, abolition and/or change of parts.
3. Actual shapes of parts may be different from the illustrations shown in this Parts Catalog because they are described only as a guide for searching parts.
4. One illustration is given more than one article number. Please confirm the sub-number, applicable model and remarks before ordering parts.

Ref.No. 見出番号	Part No. 部品番号	Description 部品名	Applicable model			Remarks 備考
			Q'ty/個数	MFS233C	MFS333C	
4-22	3H6-03267-0	* SPRING * スプリング ストップスクリュ	1	1	1	
4-23	3GT-03256-0	* RUBBER CAP * ラバーキャップ	1	1	1	
4-24	1 3AB-03266-0	* PILOT SCREW * ハイロッドスクリュ	1		1	
4-24	2 3AS-03266-0	* PILOT SCREW * ハイロッドスクリュ		1		
②③	3H6-02011-0	CARBURETOR GASKET キャブレタガasket	2	2	2	

Different specification
 Illustration position number
 Fig. No.

5. Given mark in (*) to part number shows assembly or kit part.

6. Marks in this Parts Catalog show.

STD	: Standard	OPT	: Optional Parts
O/S	: Over size	ASSY	: Assembly
DO	: Domestic Model	EX	: Export Model
A	: As required	EU	: European Union

7. Attention to order

Please order painted parts in accordance with following.

The parts that fourth figure of the parts number is (B), (Q) have painted.

Present coloring of power head is black (B), lower unit is aqua marine blue (Q) and propeller is black (B).

[Example]

ENGINE SHORT BLOCK KIT LOWER UNIT ASSY (L)

3GTB87090-3

3BMQ87302-1

B: Black

Q: Aquamarine Blue

8. About dimensional identification of bolts, nuts and washers.

BOLT

9101F4 - 5635

Length below neck

Diameter

Washer based (0) : No washer

NUTS & WASHERS 9401E3 - 0600

Diameter

9. Hose, that is a standard part, is replaced with long hose.

HOSE

98AB - 50 - 080



HOSE/PIPE

Ref.No. 見出番号	Part No. 部品番号	Description 部 品 名	Bulk part No. ハルク部品番号	Bulk part ハルク部品	
				Inner Diameter(mm) 内径(ミリ)	Length(m) 長さ(メートル)
3-11	98AB-50-080	HOSE ホース	98AB-501000	5	1
4-3	98AB-70-185	HOSE ホース	98AB-701000	7	1
4-36	98AB-30-230	HOSE ホース	98AB-301000	3	1
8-10	98AB-30-050	HOSE ホース	98AB-301000	3	1

CONTENTS
目 次

Fig. 1	CYLINDER・CRANK CASE	1
	シリンダ・クランクケース	
Fig. 2	PISTON・CRANK SHAFT	5
	ピストン・クランクシャフト	
Fig. 3	OIL PAN	7
	オイルパン	
Fig. 4	INTAKE MANIFOLD・CARBURETOR	9
	インテークマニホールド・キャブレタ	
Fig. 5	THROTTLE	13
	スロットル	
Fig. 6	RECOIL STARTER	15
	リコイルスタータ	
Fig. 7	MAGNETO	17
	マグネト	
Fig. 8	DRIVE SHAFT HOUSING	19
	ドライブシャフトハウジング	
Fig. 9	SHIFT	21
	シフト	
Fig. 10	GEAR CASE	23
	ギヤケース	
Fig. 11	CLAMP BRACKET・SWIVEL BRACKET	27
	クランプブラケット・スイベルブラケット	
Fig. 12	TILLER HANDLE	31
	ティラハンドル	
Fig. 13	BOTTOM COWL	33
	ボトムカウル	
Fig. 14	TOP COWL	35
	トップカウル	
Fig. 15	FUEL TANK	37
	フュエルタンク	
Fig. 16	OPTIONAL PARTS (ACCESSORIES)	39
	オプションパーツ (アクセサリ)	
Fig. 17	ASSEMBLY・KIT PARTS	41
	アッセンブリ・キットパーツ	
索引		47
INDEX		50
INDEX (Parts Number)		52

Fig.1 CYLINDER · CRANK CASE
シリンダ · クランクケース

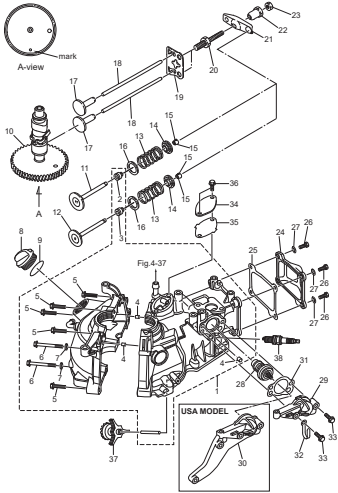


Fig.2 PISTON · CRANK SHAFT
ピストン · クランクシャフト

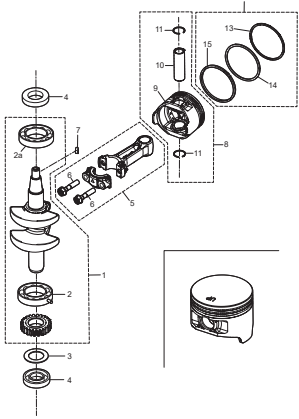


Fig.3 OIL PAN
オイルパン

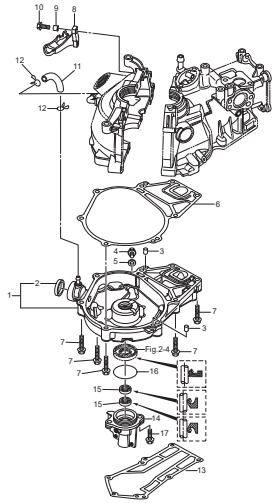


Fig.4 INTAKE MANIFOLD · CARBURETOR
インテークマニホールド · キャブレタ

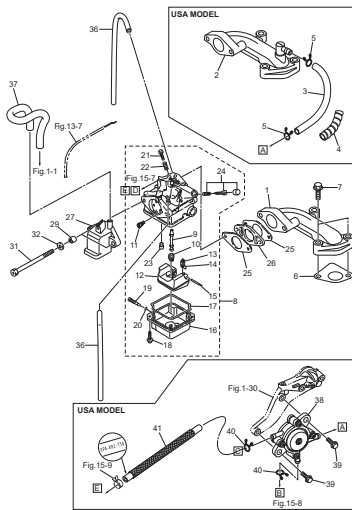


Fig.5 THROTTLE
スロットル

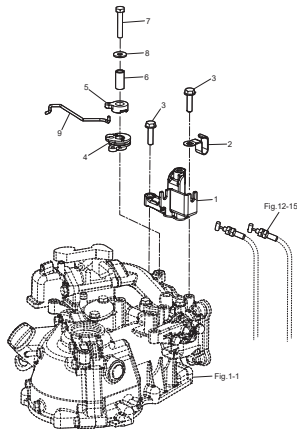


Fig.6 RECOIL STARTER
リコイルスタータ

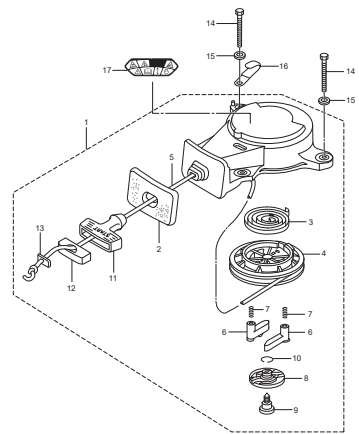


Fig.7 MAGNETO
マグネット

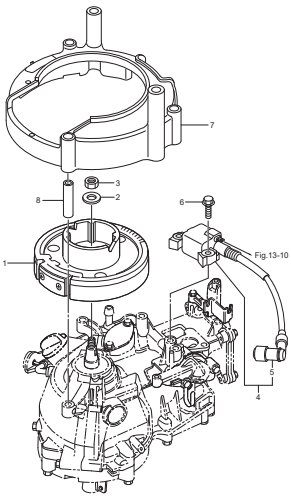


Fig.8 DRIVE SHAFT HOUSING
ドライブシャフトハウジング

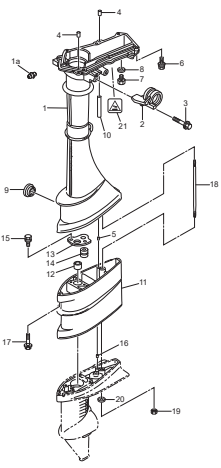


Fig.9 SHIFT
シフト

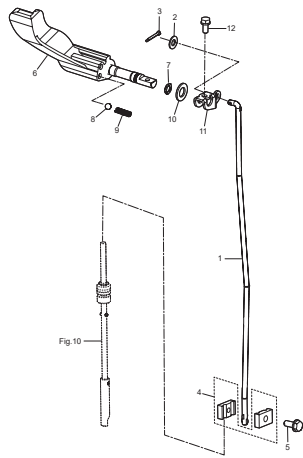


Fig. 10 GEAR CASE
ギヤケース

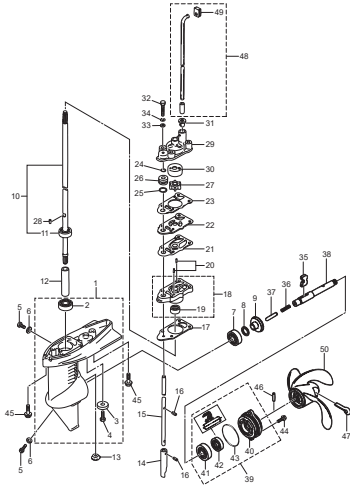


Fig. 11 CLAMP BRACKET · SWIVEL BRACKET
クランプブラケット・スイベルブラケット

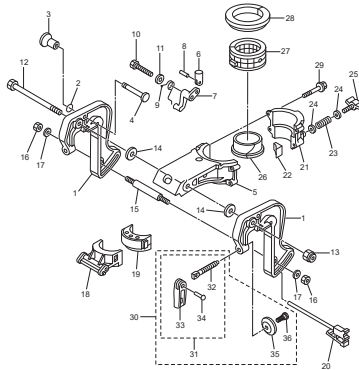


Fig. 12 TILLER HANDLE
ティラハンドル

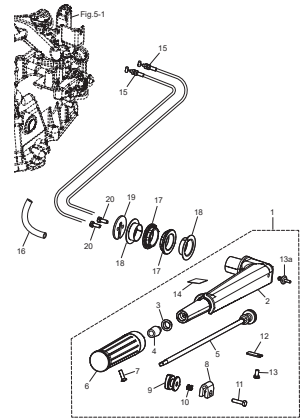


Fig. 13 BOTTOM CAWL
ボトムカウル

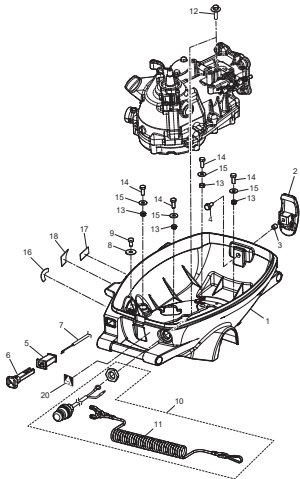


Fig. 14 TOP CAWL
トップカウル

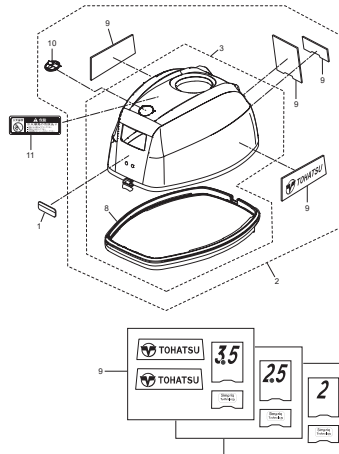


Fig. 15 FUEL TANK
フェルタンク

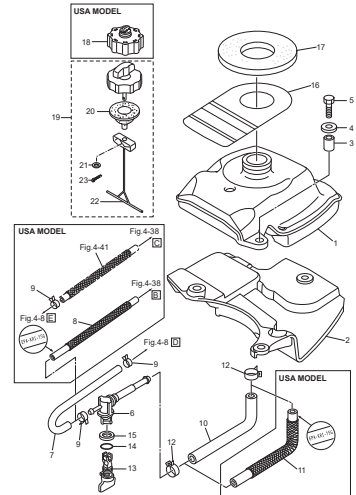


Fig. 16 OPTIONAL PARTS (ACCESSORIES)
オプションパーツ (アクセサリ)

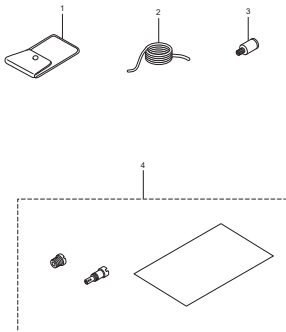


Fig. 17 ASSEMBLY · KIT PARTS
アッセンブリ・キットパーツ

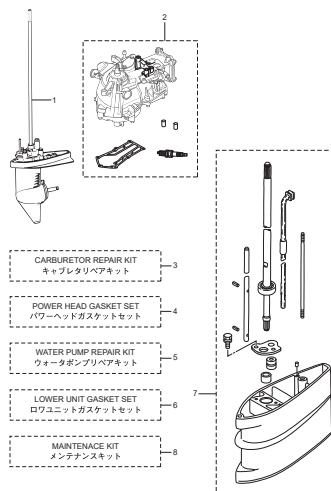
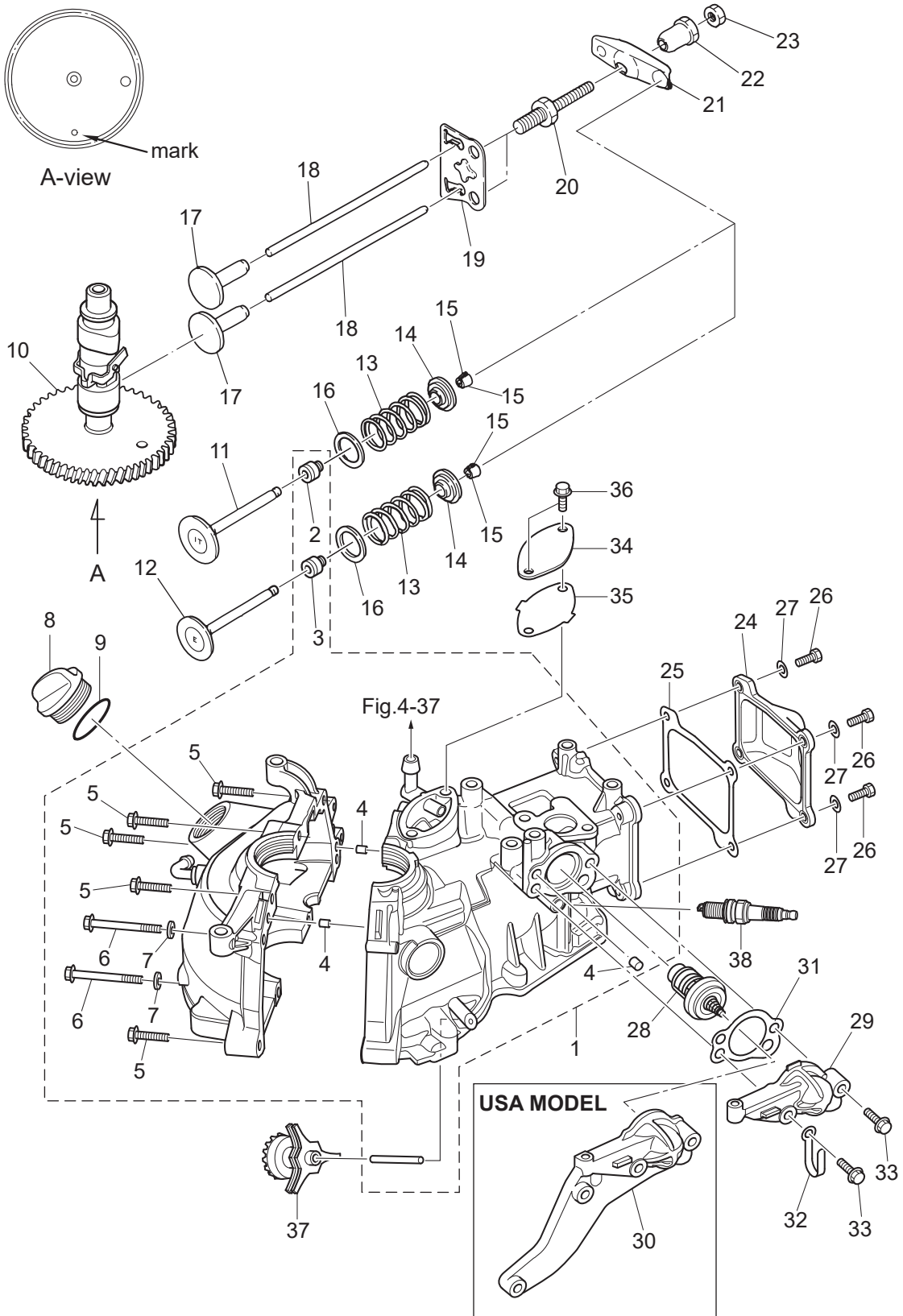


Fig. 1

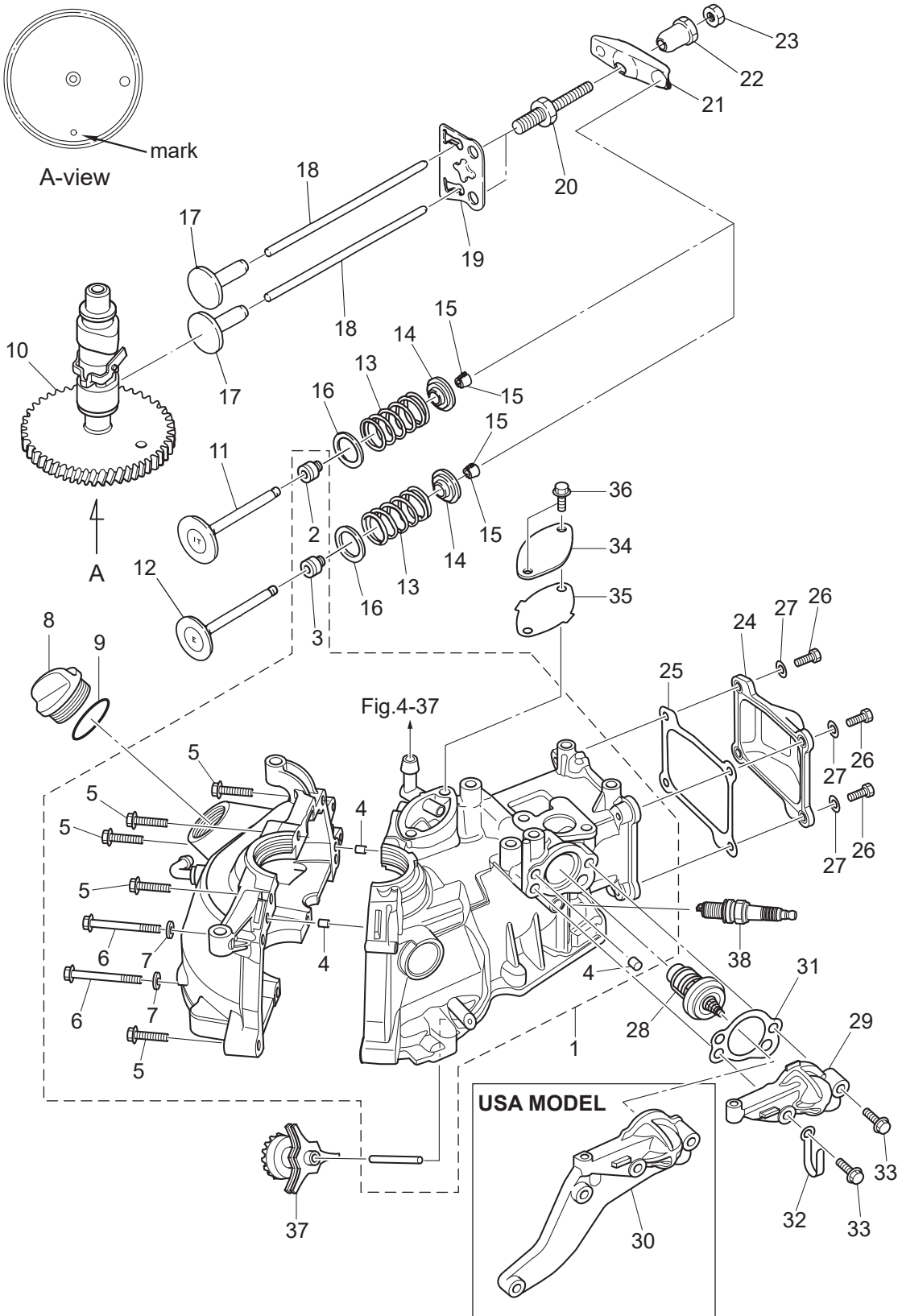
CYLINDER · CRANK CASE
シリンダ・クランクケース



Ref.No. 見出番号	Part No. 部品番号	Description 部品名	Q'ty/個数			Remarks 備考
			MFS3C	MFS2,5C	MFS3,5C	
1-1	3GTB01100-2	CYL BLOCK & CRANKCASE ASSY シリンダブロック&クランクケースアッソ	1	1	1	Nipple
1-2	3R3-07204-0	* INTAKE VALVE STEM SEAL * インテークバルブステムシール	1	1	1	Black
1-3	3R3-07206-0	* EXHAUST VALVE STEM SEAL * エキゾーストバルブステムシール	1	1	1	Green
1-4	345-01111-0	* DOWEL PIN 6-12 * ダウエルピン 6-12	3	3	3	
1-5	9101F4-5635	* BOLT * ボルト	6	6	6	
1-6	9161F9-0675	* BOLT * ボルト	2	2	2	
1-7	9401E3-0600	* WASHER * ワッシャ	2	2	2	
1-8	3R0-71015-1	OIL FILLER CAP オイルフィアキャップ	1	1	1	
1-9	3R0-07422-0	O-RING 3.1-24.4 Oリング 3.1-24.4	1	1	1	
1-10	3GT-07810-1	CAMSHAFT ASSY カムシャフトアッソ	1	1	1	
1-11	3AB-07201-0	INTAKE VALVE インテークバルブ	1	1	1	
1-12	3V1-07202-0	EXHAUST VALVE エキゾーストバルブ	1	1	1	
1-13	3AE-07203-0	VALVE SPRING L=35 バルブスプリング L=35	2	2	2	
1-14	3GT-07921-0	RETAINER リテーナ	2	2	2	
1-15	3KY-07923-0	COTTER コッタ	4	4	4	
1-16	3GR-07905-0	VALVE SPRING SEAT バルブスプリングシート	2	2	2	
1-17	3AB-07231-0	LIFTER リフタ	2	2	2	
1-18	3H6-07232-0	PUSH ROD プッシュロッド	2	2	2	
1-19	3AB-07233-0	PLATE プレート プッシュロッド	1	1	1	
1-20	3H6-07234-0	PIVOT BOLT ピボットボルト	2	2	2	
1-21	3AB-07235-0	ROCKER ARM ロッカアーム	2	2	2	
1-22	3H6-07236-0	PIVOT ピボット ロッカアーム	2	2	2	
1-23	3H6-07937-0	ADJUSTING NUT アジャストナット	2	2	2	
1-24	3ABB01021-0	CYLINDER HEAD COVER シリンダヘッドカバー	1	1	1	
1-25	3AB-01024-1	CYLINDER HEAD COVER GASKET シリンダヘッドカバーガスケット	1	1	1	
1-26	910103-0616	BOLT ボルト	4	4	4	
1-27	3C8-66308-0	WASHER 6-16-1.5 ワッシャ 6-16-1.5	4	4	4	
1-28	3H6-01030-0	THERMOSTAT サーモスタット	1	1	1	Mark 52B PRV
1-29	3ABB01031-0	THERMOSTAT CAP サーモスタットキャップ	1	1	1	STD

Fig. 1

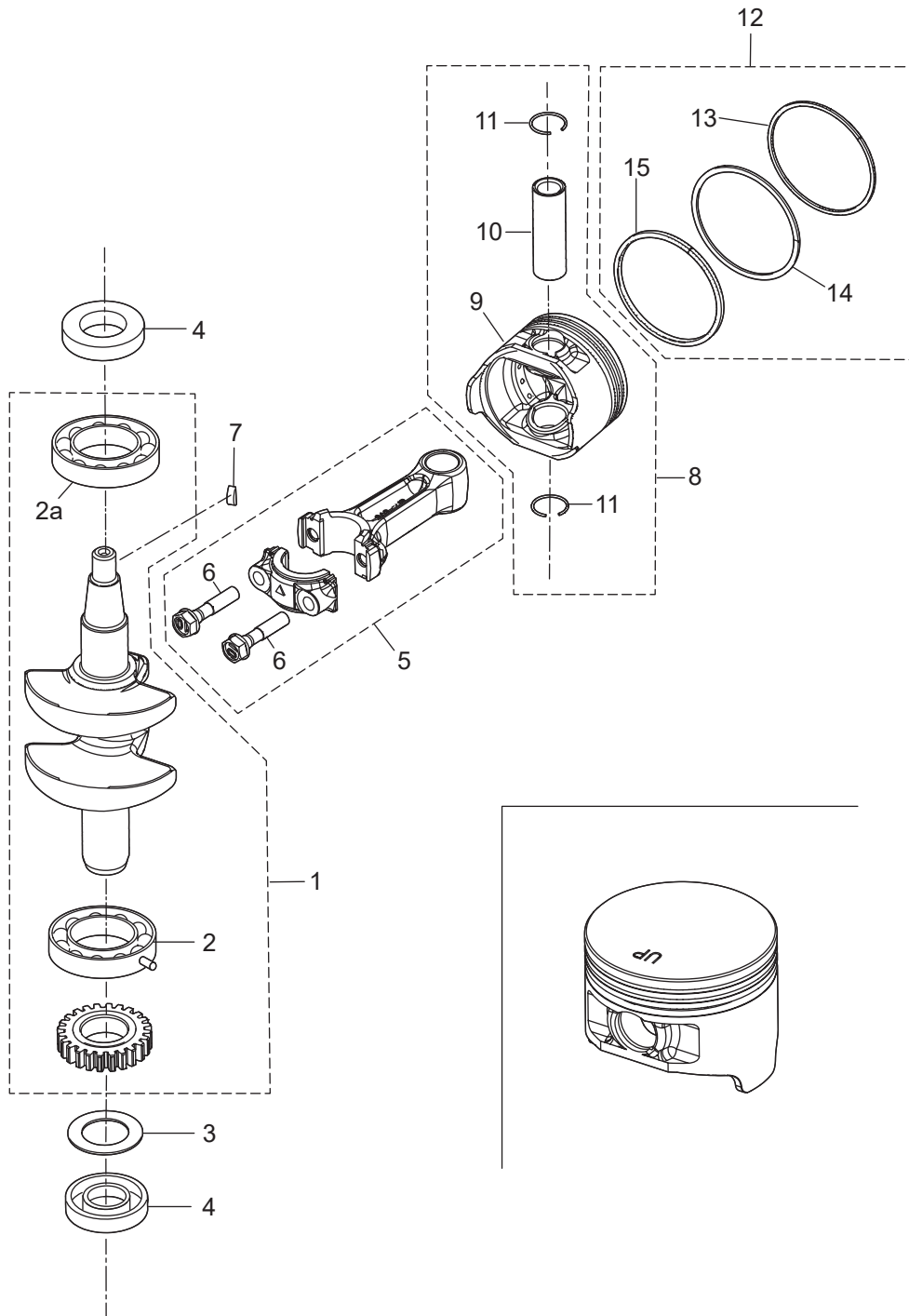
CYLINDER · CRANK CASE
シリンダ・クランクケース



Ref.No. 見出番号	Part No. 部品番号	Description 部品名	Q'ty/個数			Remarks 備考
			MFS20	MFS250	MFS350	
1-30	3GTB01031-0	THERMOSTAT CAP サーモスタットキャップ		1	1	for USA Model Bracket, Fuel Pump
1-31	3AB-01032-0	THERMOSTAT CAP GASKET サーモスタットキャップガスケット	1	1	1	
1-32	398-06972-1	CLAMP 6.5-67P クランプ	1	1	1	
1-33	9101E3-5630	BOLT ボルト	2	2	2	
1-34	3AB-07431-0	BREATHER CHAMBER COVER ブリーザーチャンバカバー	1	1	1	
1-35	3AB-07432-0	GASKET ガスケット ブリーザーチャンバカバー	1	1	1	
1-36	910103-5616	BOLT ボルト	2	2	2	
1-37	3AB-07640-0	SLINGER スリンカ	1	1	1	
1-38	9701-1-1103	SPARK PLUG(DCPR6E) スパークプラグ (DCPR6E)	1	1	1	

Fig. 2

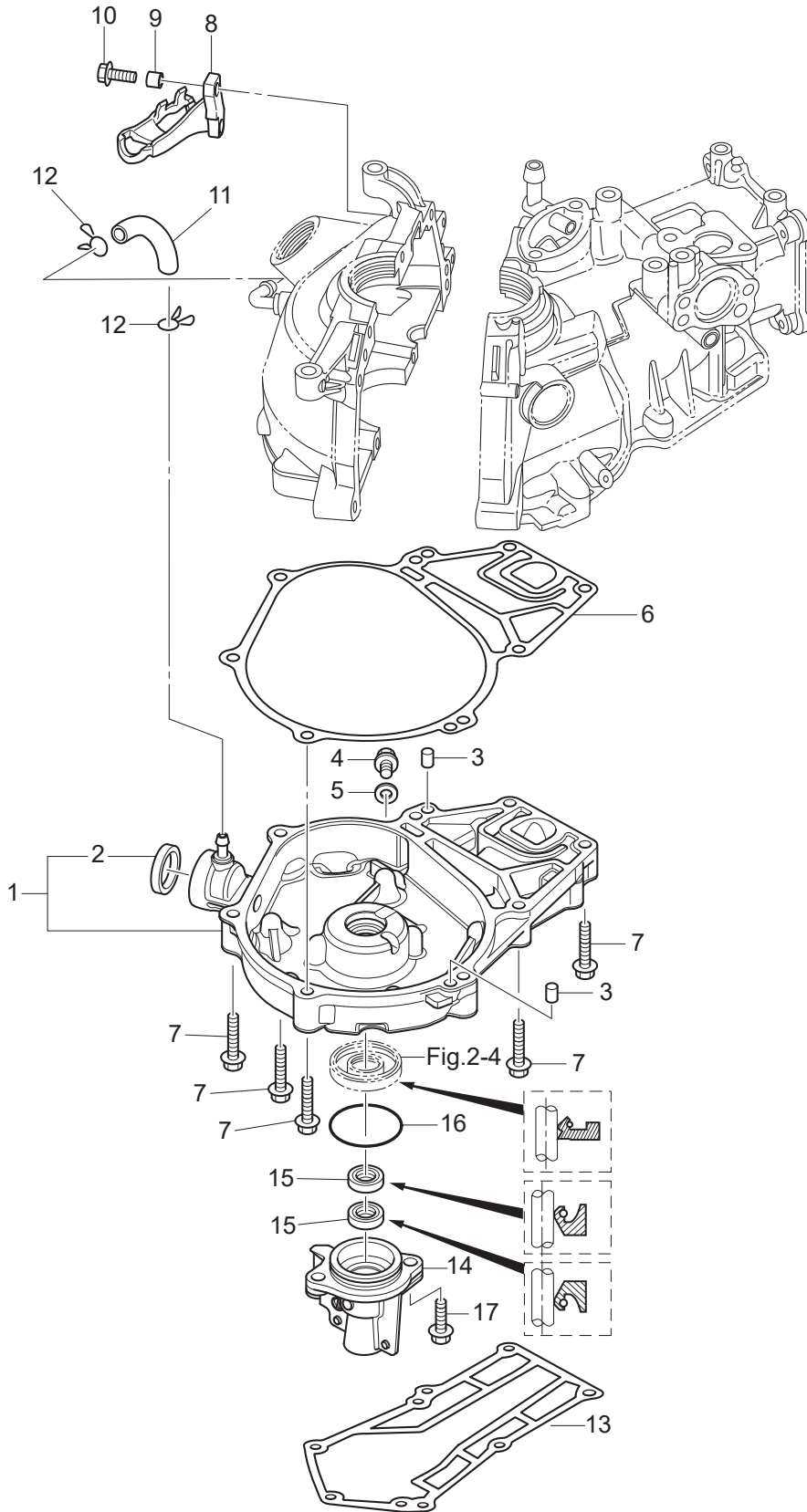
PISTON · CRANK SHAFT
ピストン・クランクシャフト



Ref.No. 見出番号	Part No. 部品番号	Description 部品名	Q'ty/個数			Remarks 備考
			MFS2C	MFS2,5C	MFS3,5C	
2-1	3AB-00070-1	CRANKSHAFT ASSY W/GEAR クランクシャフトアッソ W/ギヤ	1	1	1	
2-2	9603-3-6204	* BALL BEARING 6204 * ボールベアリング 6204	1	1	1	
2-2a	9601-3-6204	* BALL BEARING 6204 * ボールベアリング 6204	1	1	1	
2-3	3AB-00115-0	THRUST PLATE 20.2-32-1 スラストプレート 20.2-32-1	1	1	1	
2-4	3AB-00121-0	OIL SEAL 20-35-7 オイルシール 20-35-7	2	2	2	
2-5	3AB-00040-2	CONNECTING ROD ASSY コンロッドアッソ	1	1	1	
2-6	3AB-00059-0	* CONNECTING ROD BOLT * コンロッドボルト	2	2	2	
2-7	309-00131-0	KEY 10-3.7-3 キー 10-3.7-3	1	1	1	
2-8	3GT-87130-0	PISTON REPAIR KIT ピストンリアペアキット	1	1	1	
2-9	3AB-00001-1	* PISTON * ピストン	1	1	1	
2-10	332-00021-1	* PISTON PIN * ピストンピン	1	1	1	
2-11	350-00024-1	* PISTON PIN CLIP * ピストンピンクリップ	2	2	2	
2-12	3FK-87123-0	PISTON RING SET ピストンリングセット	1	1	1	
2-13	3V1-00011-0	* PISTON RING * ピストンリング	1	1	1	1st
2-14	3V1-00012-0	* PISTON RING * ピストンリング	1	1	1	2nd
2-15	3V1-00013-0	* PISTON RING-OIL * ピストンリング オイル	1	1	1	Oil

Fig. 3

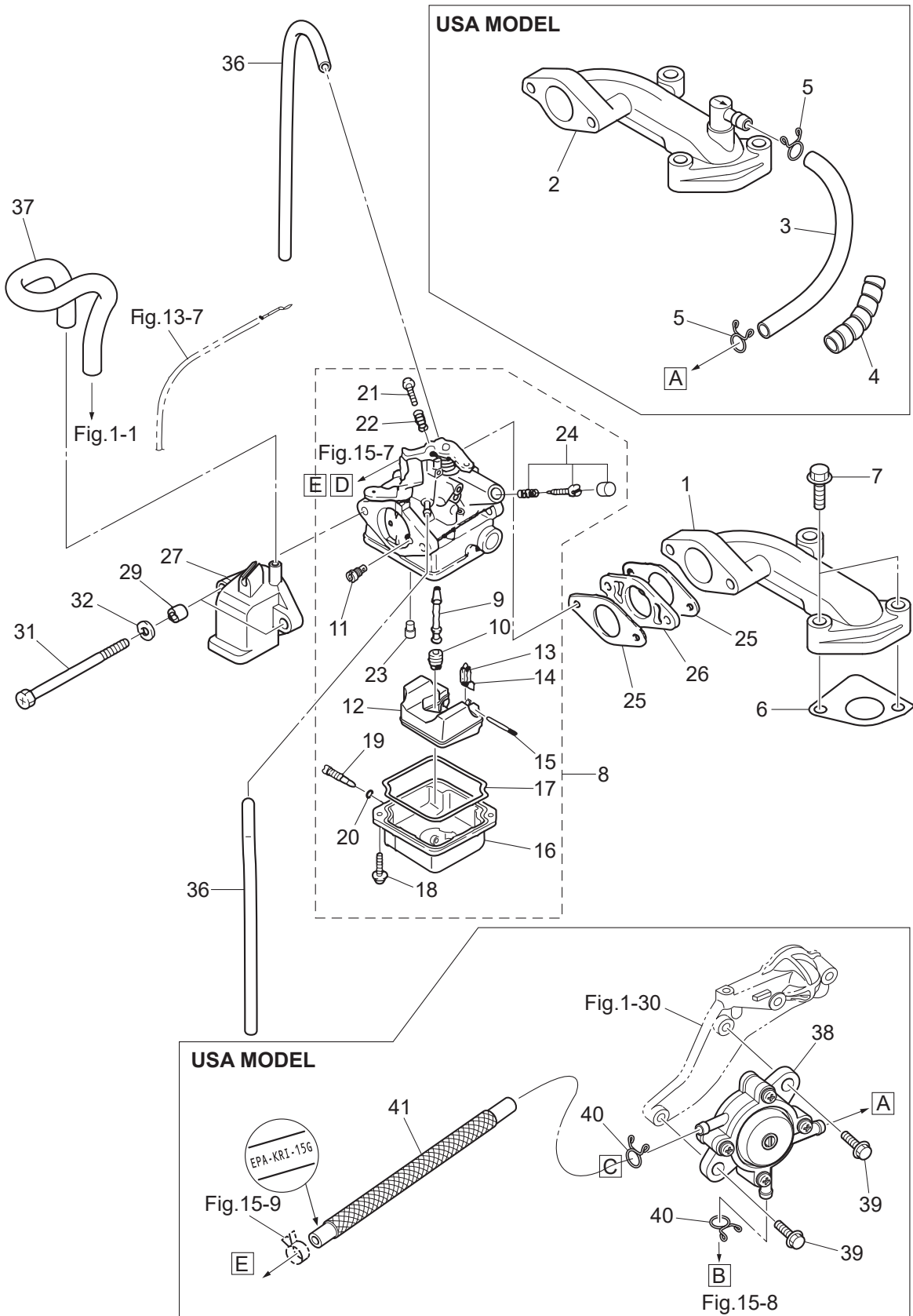
OIL PAN
オイルパン



Ref.No. 見出番号	Part No. 部品番号	Description 部 品 名	Q' ty/個数			Remarks 備 考
			MFS2C	MFS25C	MFS35C	
3-1	3ABB07400-0	OILPAN ASSY オイルパンアッジ	1	1	1	
3-2	3AB-07421-0	* OIL SIGHT GAUGE * オイルサイトゲージ	1	1	1	
3-3	345-01111-0	DOWEL PIN 6-12 ダウエルピン 6-12	2	2	2	
3-4	3H6-07705-1	DRAIN BOLT 10-14 P1.25 ドレンボルト 10-14 P1.25	1	1	1	
3-5	3H6-07406-0	WASHER 10.2-19-1 ワッシャ 10.2-19-1	1	1	1	
3-6	3AB-07402-0	OILPAN GASKET オイルパンガスケット	1	1	1	
3-7	9101F4-5635	BOLT ボルト	8	8	8	
3-8	3GT-05101-0	BRACKET ブラケット ストパ	1	1	1	
3-9	3A0-76079-0	COLLAR 6.2-9-7.4 カラー 6.2-9-7.4	2	2	2	
3-10	910103-5620	BOLT ボルト	2	2	2	
3-11	98AB-50-080	HOSE ホース	1	1	1	98AB-501000
3-12	338-02215-0	CLIP ϕ 10 クリップ ϕ 10	2	2	2	
3-13	3AB-61012-0	DRIVE SHAFT HOUSING GASKET ドライブシャフトハウジングガスケット	1	1	1	
3-14	3AB-01210-0	CRANKCASE HEAD クランクケースヘッド	1	1	1	
3-15	3AB-01215-0	OIL SEAL 10.1-20-7 オイルシール 10.1-20-7	2	2	2	
3-16	3V1-02012-0	O-RING 2.4-35.2 リング 2.4-35.2	1	1	1	
3-17	9101E3-5620	BOLT ボルト	2	2	2	

Fig. 4

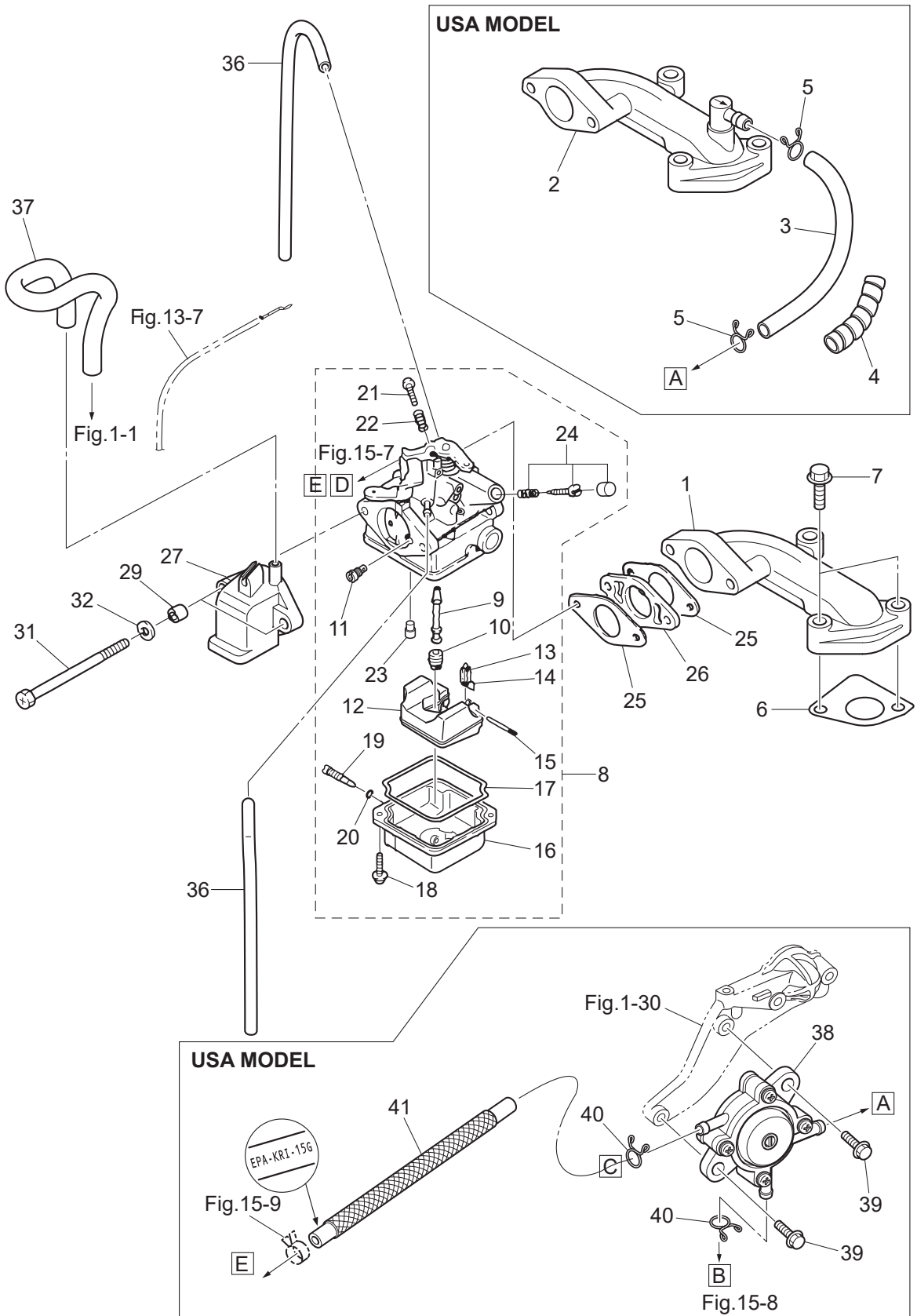
INTAKE MANIFOLD • CARBURETOR
インテークマニホールド・キャブレタ



Ref.No. 見出番号	Part No. 部品番号	Description 部品名	Q'ty/個数			Remarks 備考
			MFS20	MFS250	MFS350	
4-1	3BRB02091-1	INTAKE MANIFOLD インテークマニホールド	1	1	1	STD
4-2	3GTB02010-1	INTAKE MANIFOLD ASSY インテークマニホールドアッシー		1	1	Nipple for USA Model
4-3	98AB-70-185	HOSE ホース		1	1	for USA Model 98AB-701000
4-4	3V1-76148-0	SPIRAL TUBE PROTECTOR φ10-100 スパイラルチューブプロテクタ φ10-100		1	1	for USA Model
4-5	3C7-02215-0	CLIP φ12 クリップ φ12		2	2	for USA Model
4-6	3AB-02104-0	INTAKE MANIFOLD GASKET インテークマニホールドガスケット	1	1	1	
4-7	9101F4-5630	BOLT ボルト	2	2	2	
4-8	1 3GT-03200-0	CARBURETOR ASSY キャブレタアッシー	1			2ps
4-8	2 3WD-03200-0	CARBURETOR ASSY キャブレタアッシー		1		2.5ps
4-8	3 3WE-03200-0	CARBURETOR ASSY キャブレタアッシー			1	3.5ps
4-9	1 3GT-03252-0	* MAIN NOZZLE * メインノズル	1			
4-9	2 3GU-03252-0	* MAIN NOZZLE * メインノズル		1		
4-9	3 3R4-03252-0	* MAIN NOZZLE * メインノズル			1	
4-10	1 3DJ-04458-0	* MAIN JET (#58) * メインジェット (#58)	1			
4-10	2 3R1-03251-0	* MAIN JET (#65) * メインジェット (#65)		1		
4-10	3 3AU-04468-0	* MAIN JET (#68) * メインジェット (#68)			1	
4-11	1 3GT-04915-0	* SLOW AIR JET (#115) * スロエアジェット (#115)	1			
4-11	2 3GT-04925-0	* SLOW AIR JET (#125) * スロエアジェット (#125)		1		
4-11	3 3GU-04930-0	* SLOW AIR JET (#130) * スロエアジェット (#130)			1	
4-12	3GT-03231-0	* FLOAT * フロート	1	1	1	
4-13	3H6-03240-0	* FLOAT VALVE * フロートバルブ	1	1	1	
4-14	3H6-03244-0	* CLIP * クリップ	1	1	1	
4-15	3H6-03232-0	* FLOAT ARM PIN * フロートアームピン	1	1	1	
4-16	3GT-03221-0	* FLOAT CHAMBER * フロートチャンバ	1	1	1	
4-17	3H6-03222-0	* FLOAT CHAMBER O-RING * フロートチャンバリング	1	1	1	
4-18	922503-6412	* SCREW * スクリュー	2	2	2	
4-19	3H6-03292-0	* DRAIN SCREW * ドレンスクリュー	1	1	1	
4-20	3H6-03293-0	* O-RING * オリング	1	1	1	
4-21	3AB-03265-0	* STOP SCREW * ストップスクリュー	1	1	1	

Fig. 4

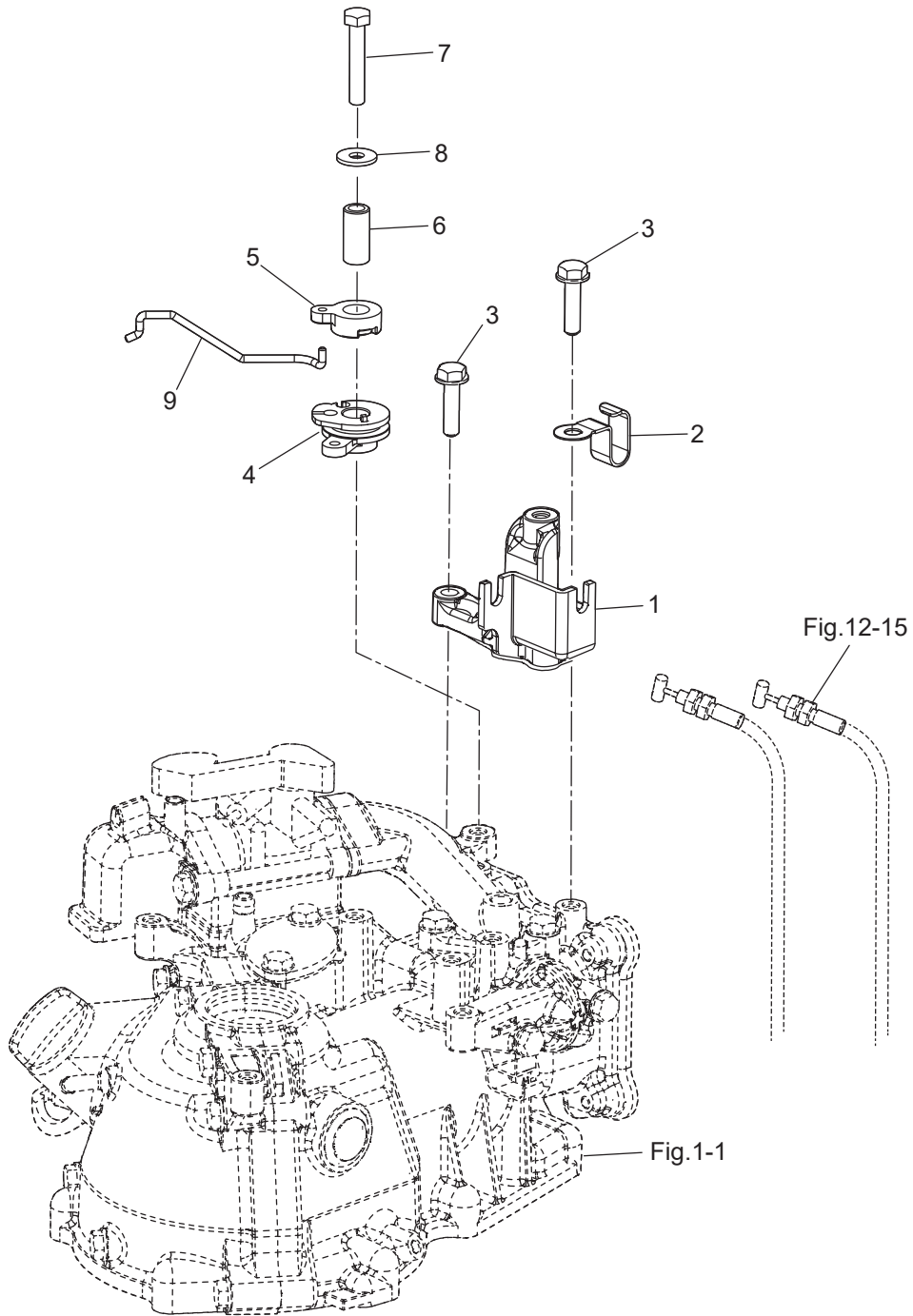
INTAKE MANIFOLD · CARBURETOR
インテークマニホールド・キャブレタ



Ref.No. 見出番号	Part No. 部品番号	Description 部品名	Q'ty/個数			Remarks 備考
			MFS2C	MFS2,5C	MFS3,5C	
4-22	3H6-03267-0	* SPRING * スプリング ストップスクリュ	1	1	1	
4-23	3GT-03256-0	* RUBBER CAP * ラバーキャップ	1	1	1	
4-24	1 3AB-03266-0	* PILOT SCREW * パイロットスクリュ	1		1	
4-24	2 3AS-03266-0	* PILOT SCREW * パイロットスクリュ		1		
4-25	3H6-02011-0	CARBURETOR GASKET キャブレタガスケット	2	2	2	
4-26	3H6-03952-1	INSULATOR インシュレータ	1	1	1	
4-27	3GR-02409-0	INTAKE SILENCER ASSY インテークサイレンサアッソ	1	1	1	
4-29	3A0-76079-0	COLLAR 6.2-9-7.4 カラ- 6.2-9-7.4	2	2	2	
4-31	9161F1-0685	BOLT ボルト	2	2	2	
4-32	940103-0600	WASHER ワッシャ	2	2	2	
4-36	98AB-30-230	HOSE ホース	2	2	2	98AB-301000
4-37	3AB-07435-0	BREATHER HOSE ブリーザホース	1	1	1	
4-38	3GT-04000-0	FUEL PUMP ASSY フュエルポンプアッソ		1	1	for USA Model
4-39	910103-5620	BOLT ボルト		2	2	for USA Model
4-40	338-02215-0	CLIP ϕ 10 クリップ ϕ 10		2	2	for USA Model
4-41	3GT-02161-0	FUEL HOSE W/PROTECTOR L=390 フュエルホース W/プロテクタ L=390		1	1	Fuel Pump-Carburetor USA EPA-KRI-15G

Fig. 5

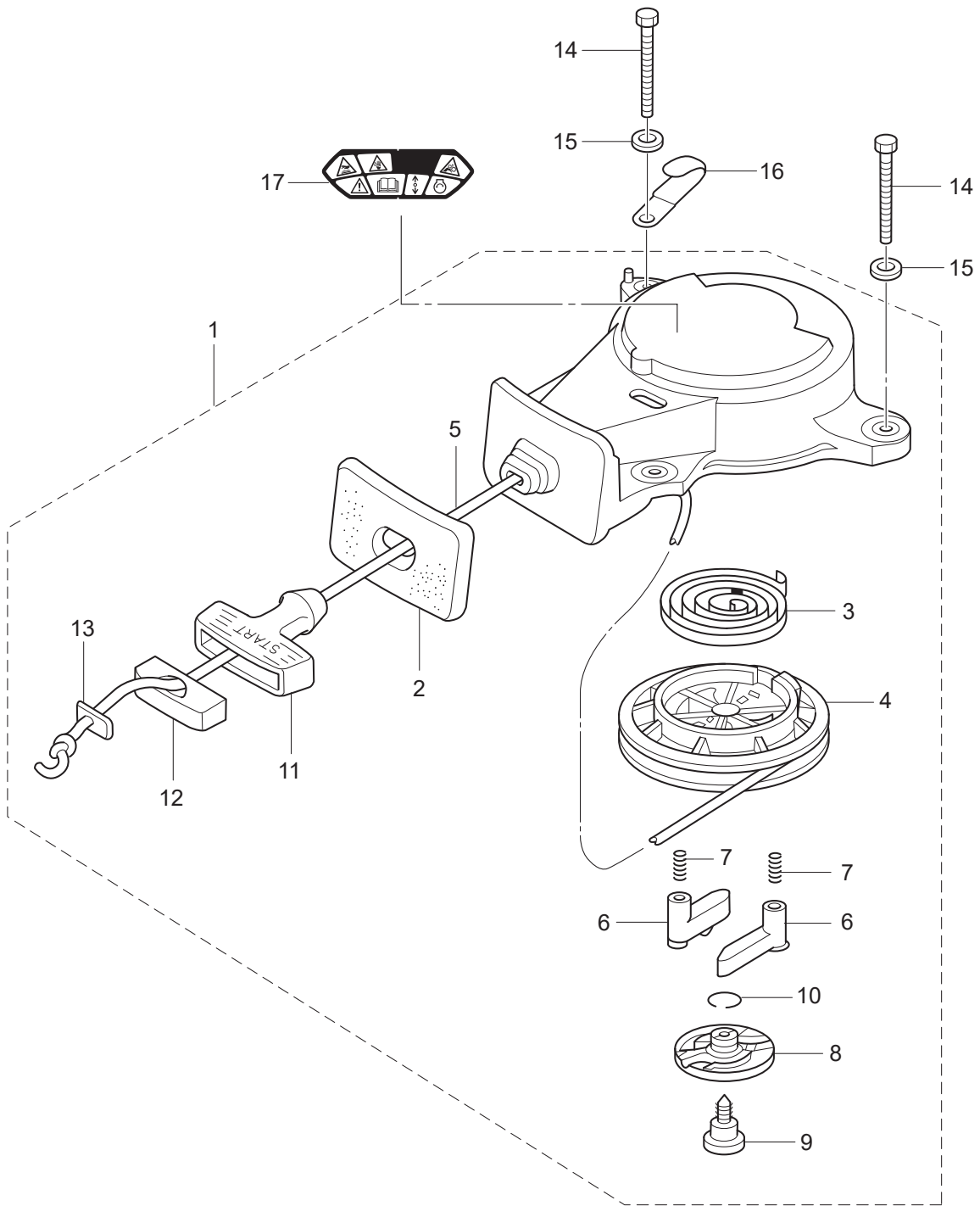
THROTTLE
スロットル



Ref.No. 見出番号	Part No. 部品番号	Description 部 品 名	Q' ty/個数			Remarks 備 考
			MF/S2C	MF/S2,5C	MF/S3,5C	
5-1	3ABB63508-0	THROTTLE WIRE BRACKET スロットルワイヤブラケット	1	1	1	
5-2	398-06972-1	CLAMP 6.5-67P クランプ	1	1	1	
5-3	910103-5625	BOLT ボルト	2	2	2	
5-4	3H6-63611-0	THROTTLE DRUM スロットルドラム	1	1	1	
5-5	3H6-63612-0	THROTTLE OPENER スロットルオープナ	1	1	1	
5-6	3H6-63618-0	COLLAR 6.5-10.5-22.6 カラードラム	1	1	1	
5-7	910103-0635	BOLT ボルト	1	1	1	
5-8	3C8-66308-0	WASHER 6-16-1.5 ワッシャ 6-16-1.5	1	1	1	
5-9	3AB-63617-0	THROTTLE ROD スロットルロッド	1	1	1	

Fig. 6

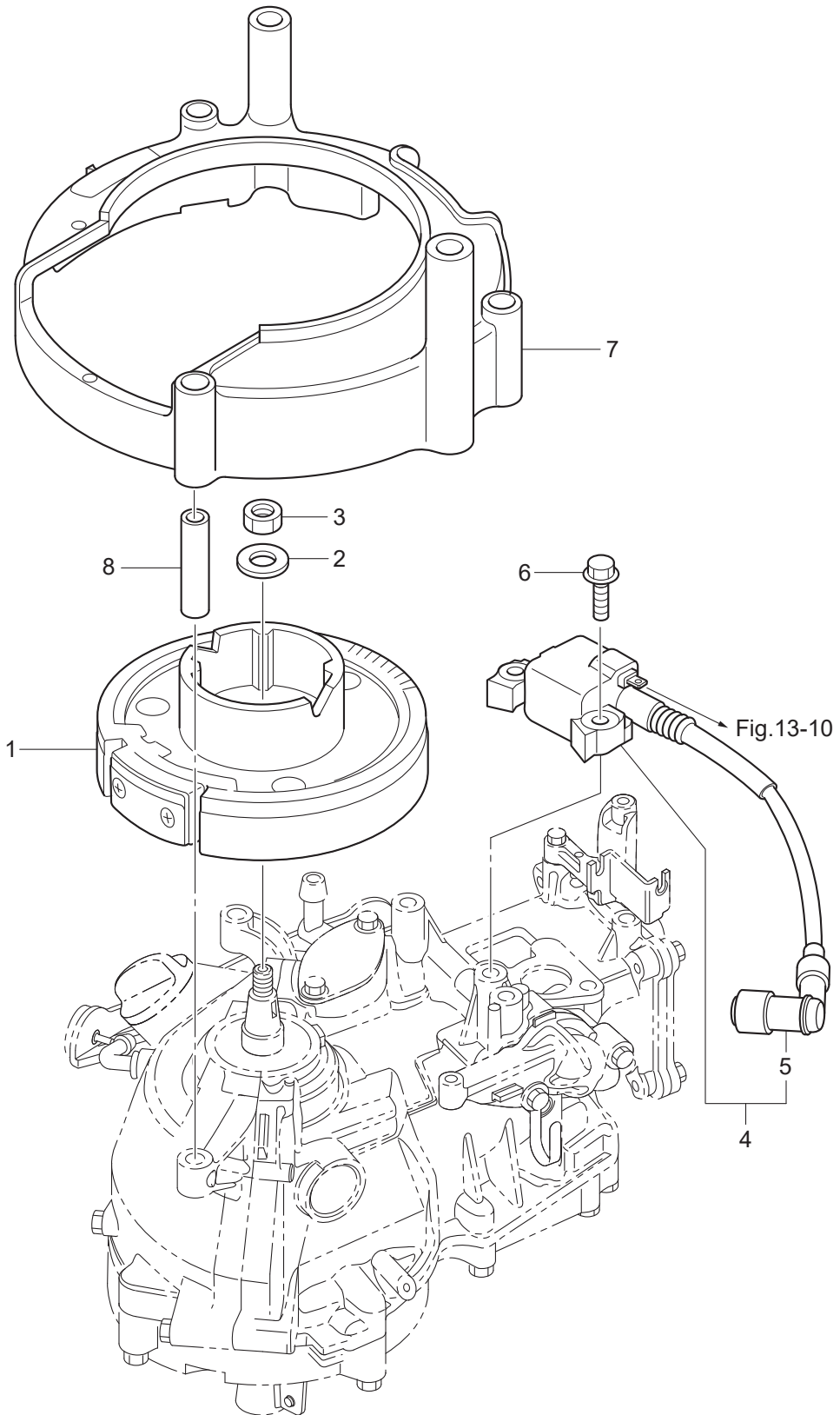
RECOIL STARTER
リコイルスタータ



Ref.No. 見出番号	Part No. 部品番号	Description 部品名	Q'ty/個数			Remarks 備考
			MFS2C	MFS2,5C	MFS3,5C	
6-1	3AB-05090-0	RECOIL STARTER ASSY リコイルスタータアッソ	1	1	1	
6-2	3AA-67503-0	* STARTER SEAL * スタータシール	1	1	1	
6-3	3AB-05004-0	* STARTER SPRING * スタータスプリング	1	1	1	
6-4	3AB-05104-0	* REEL * リール	1	1	1	
6-5	3AB-05013-0	* STARTER ROPE φ3.5-1200 * スタータロープ φ3.5-1200	1	1	1	
6-6	3AB-05003-0	* RATCHET * ラatchet	2	2	2	
6-7	3AB-05012-0	* RETURN SPRING * リターンスプリング	2	2	2	
6-8	3AB-05006-0	* FRICTION PLATE * フリクションプレート	1	1	1	
6-9	3AB-05138-0	* BOLT * ボルト	1	1	1	
6-10	3AB-05007-0	* FRICTION SPRING * フリクションスプリング	1	1	1	
6-11	3AB-05019-0	* STARTER HANDLE * スタータハンドル	1	1	1	
6-12	3AB-05131-0	* ROPE ANCHOR * ロープアンカ	1	1	1	
6-13	3AB-05134-0	* ROPE ANCHOR PLATE * ロープアンカプレート	1	1	1	
6-14	3GT-60108-0	PRE-COATED BOLT 6-60 プレコートボルト 6-60	3	3	3	
6-15	3C8-66308-0	WASHER 6-16-1.5 ワッシャ 6-16-1.5	3	3	3	
6-16	398-06972-1	CLAMP 6.5-67P クランプ	1	1	1	
6-17	3PA-72181-1	CAUTION DECAL (B) ユーションデカル(B)		1	1	for EU Model

Fig. 7

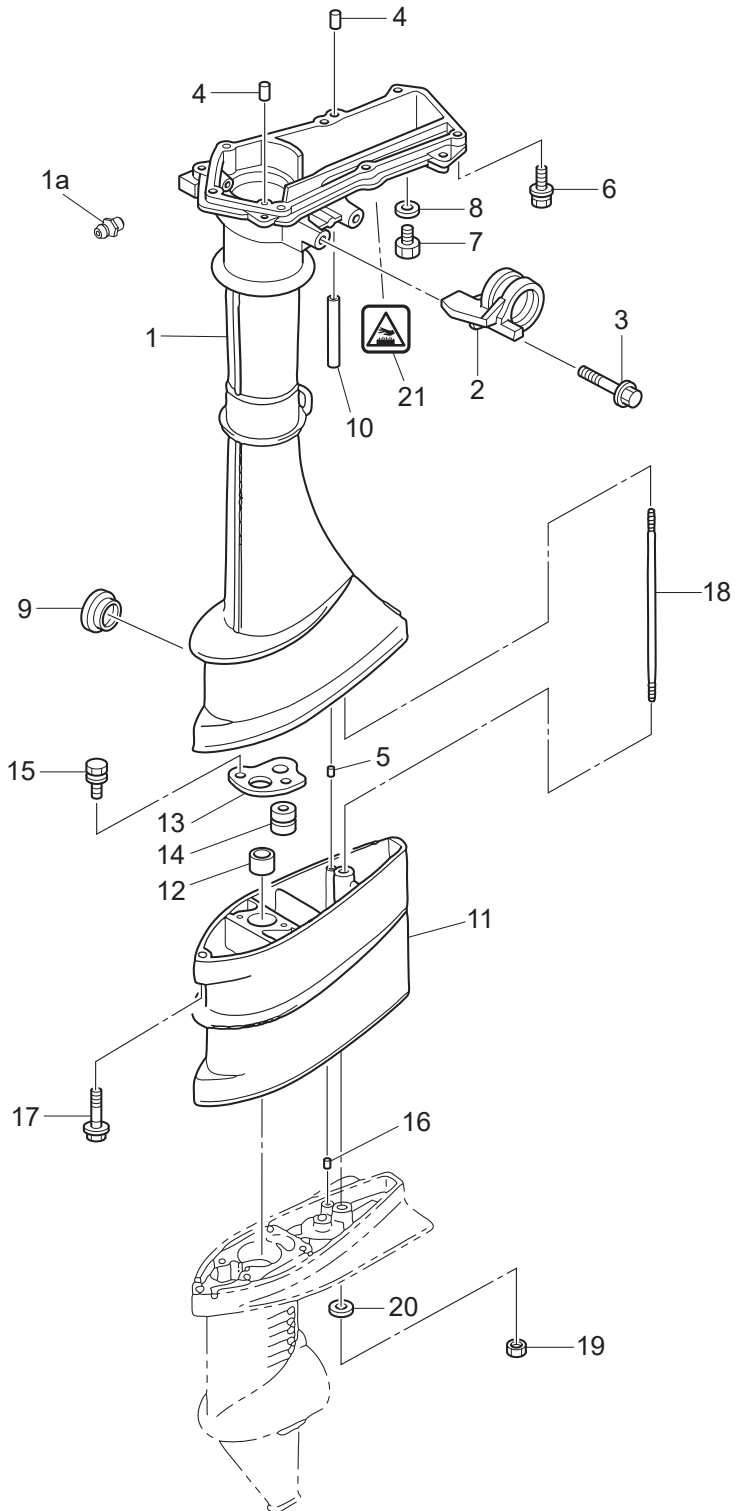
MAGNETO
マグネト



Ref.No. 見出番号	Part No. 部品番号	Description 部品名	Q'ty/個数			Remarks 備考
			MF520	MF5250	MF530	
7-1	3GT-06001-0	FLYWHEEL フライホイール	1	1	1	Mark MF5494
7-2	940121-1000	WASHER ワッシャ	1	1	1	
7-3	309-00132-0	NUT 10-P1.25 ナット 10-P1.25	1	1	1	Magneto
7-4	3GT-06041-0	IGNITER W/R-CAP イグナイター W/R-キャップ	1	1	1	Mark IU3123
7-5	3H6-06999-0	* PLUG CAP W/RESISTANCE * プラグキャップ W/レジスタンス	1	1	1	
7-6	910103-5625	BOLT ボルト	2	2	2	
7-7	3AB-06300-1	RING GEAR COVER ASSY リングギヤカバーアッシー	1	1	1	
7-8	3AB-06303-1	COLLAR 6.2-9-35 カラー 6.2-9-35	3	3	3	

Fig. 8

DRIVE SHAFT HOUSING
ドライブシャフトハウジング



Ref.No. 見出番号	Part No. 部品番号	Description 部 品 名	Q'ty/個数			Remarks 備 考
			MFS20	MFS250	MFS350	
8-1	3ABQ61020-4	DRIVE SHAFT HOUSING ASSY (S) ドライブシャフトハウジングアッシー(S)	1	1	1	
8-1a	344-67177-1	GREASE FITTING グリスフィッティング	1	1	1	
8-2	3ABQ62001-1	STEERING BRACKET ステアリングブラケット	1	1	1	
8-3	9101E3-5835	BOLT ボルト	2	2	2	
8-4	345-01111-0	DOWEL PIN 6-12 ダウエルピン 6-12	2	2	2	
8-5	3AB-01111-0	DOWEL PIN 6-12 ダウエルピン 6-12	1	1	1	
8-6	9101E3-5630	BOLT ボルト	7	7	7	
8-7	9106E3-0808	BOLT ボルト	1	1	1	
8-8	332-60006-1	GASKET 8.1-15-1 ガスケット	1	1	1	
8-9	369-61016-0	GROMMET 29-3 グロメット 29-3	1	1	1	
8-10	98AB-30-050	HOSE ホース	1	1	1	98AB-301000
8-11	3ABQ61100-0	EXTENSION HOUSING エクステンションハウジング	1	1	1	for Transom "L"
8-12	3AB-60003-0	DRIVE SHAFT BUSHING ドライブシャフトブッシング (タークブラウン)	1	1	1	for Transom "L"
8-13	3AB-64332-0	STOPPER ストッパー ブッシング	1	1	1	for Transom "L"
8-14	172-36008-0	GROMMET 13-2 グロメット 13-2	1	1	1	for Transom "L"
8-15	9101E3-5612	BOLT ボルト	2	2	2	for Transom "L"
8-16	3AB-01111-0	DOWEL PIN 6-12 ダウエルピン 6-12	1	1	1	for Transom "L"
8-17	3GU-60001-0	BOLT 6-30 ボルト	1	1	1	for Transom "L"
8-18	3F0-61101-1	STUD 6-171 スタッド 6-171	1	1	1	for Transom "L"
8-19	9301E3-0600	NUT ナット	1	1	1	for Transom "L"
8-20	9401E3-0600	WASHER ワッシャー	1	1	1	for Transom "L"
8-21	3GR-76191-0	HIGH TEMPERATURE CAUTION DECAL コーションデカール	1	1	1	

Fig. 9

SHIFT
シフト

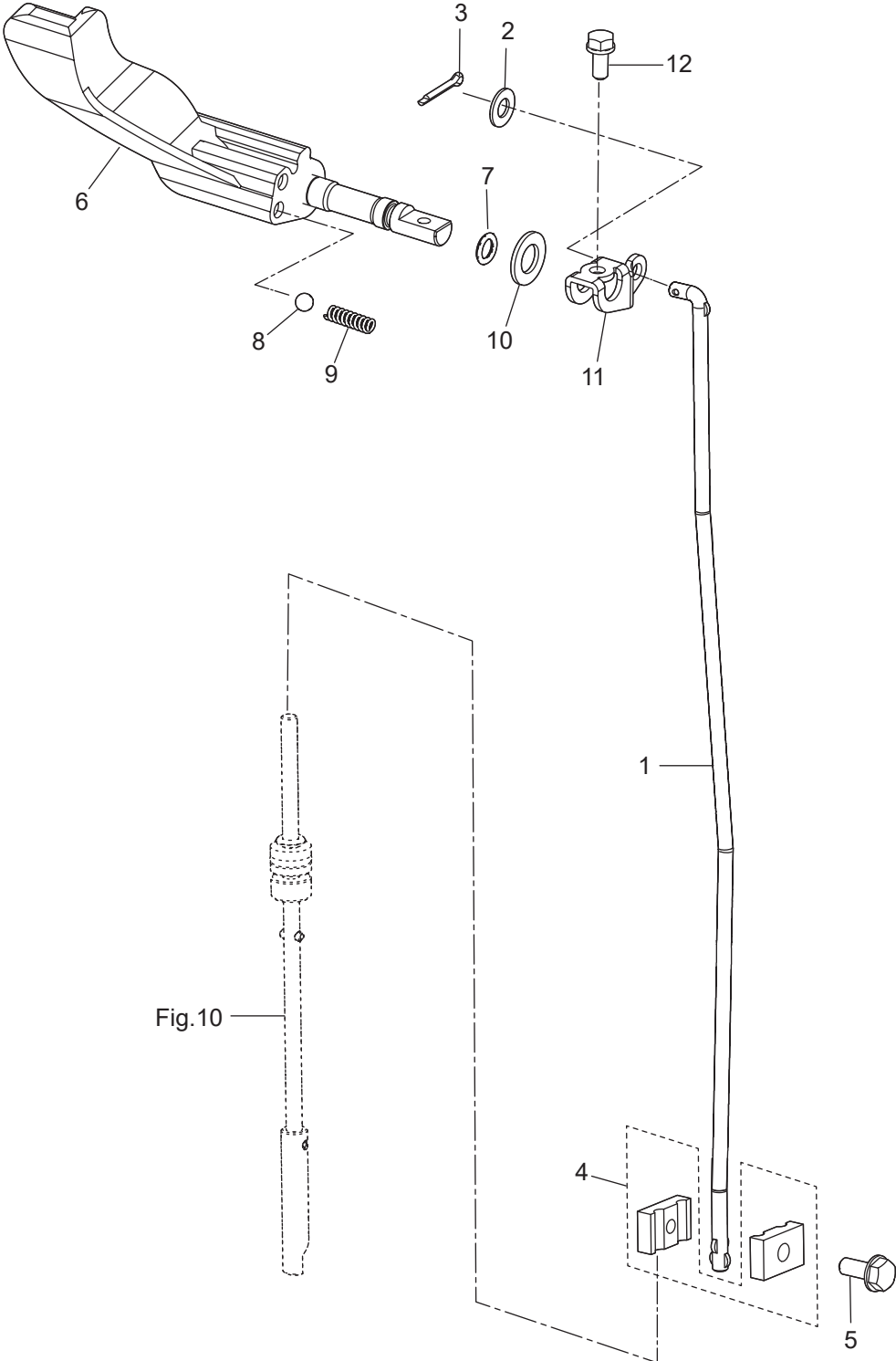
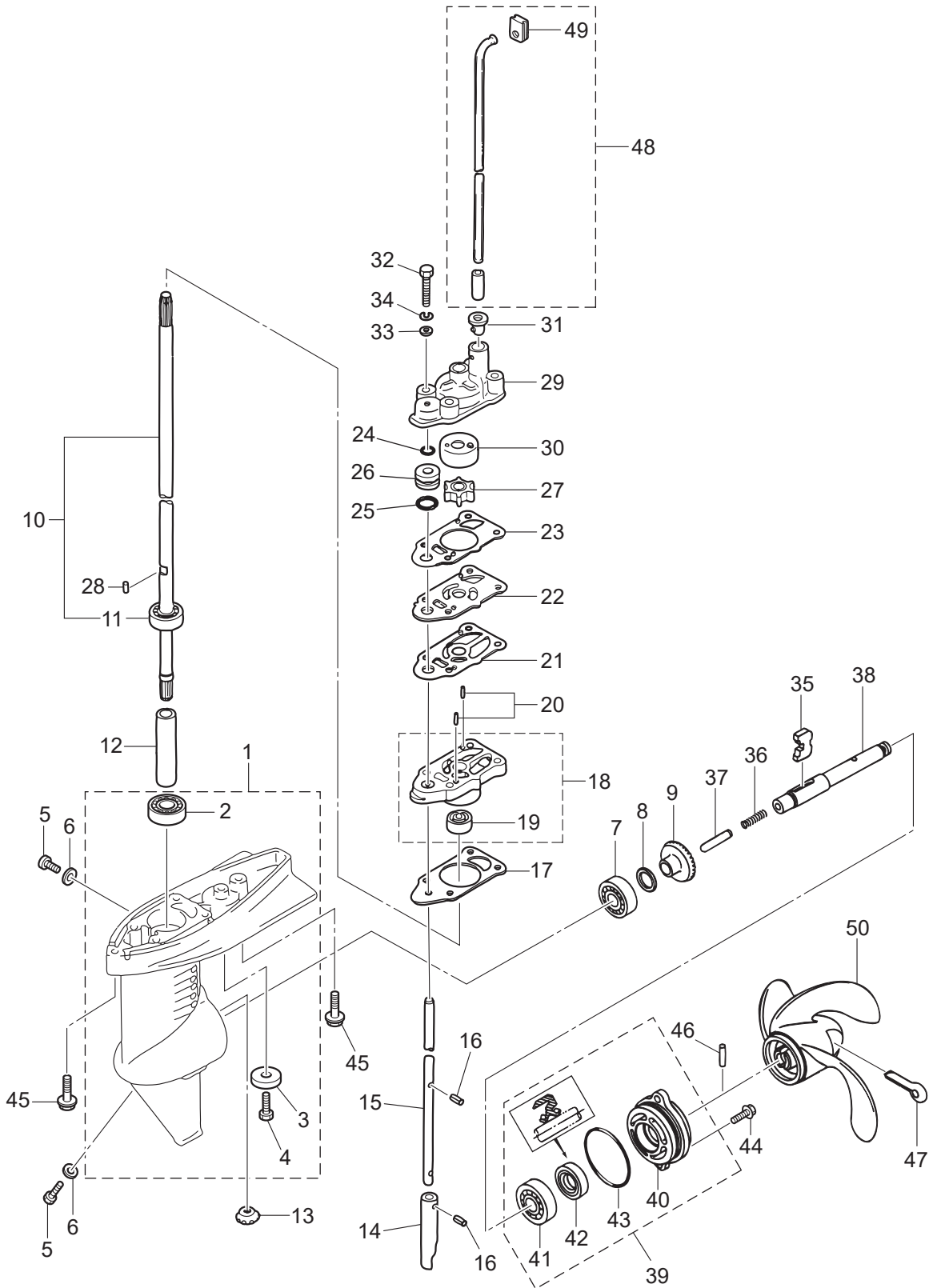


Fig. 10

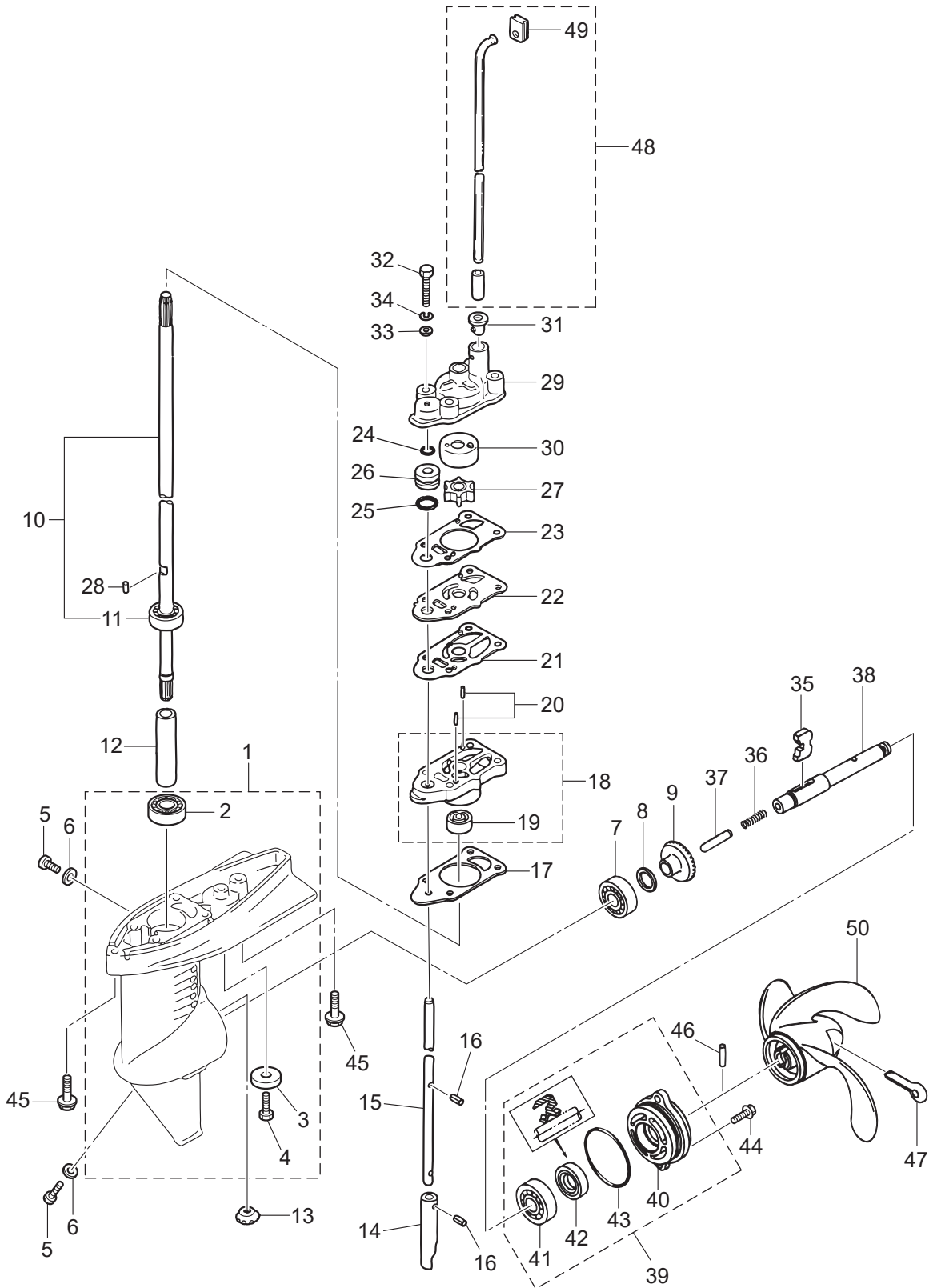
GEAR CASE
ギヤケース



Ref.No. 見出番号	Part No. 部品番号	Description 部品名	Q'ty/個数			Remarks 備考
			MFS3C	MFS2,5C	MFS3,5C	
10-1	3BMQ60000-2	GEAR CASE ASSY ギヤケースアッソ	1	1	1	
10-2	9601-0-6000	* BALL BEARING 6000 * ホールベアリング 6000	1	1	1	
10-3	338-60218-2	* ANODE * アノード	1	1	1	
10-4	910103-0616	* BOLT * ボルト	1	1	1	
10-5	332-60005-2	PLUG 8-8 プラグ 8-8	2	2	2	
10-6	332-60006-1	GASKET ガスケット 8.1-15-1	2	2	2	
10-7	9601-0-6004	BALL BEARING 6004 ホールベアリング 6004	1	1	1	
10-8	1 369-64014-0	SHIM 21-28-0.1 シム 21-28-0.1	1	1	1	
10-8	2 369-64015-0	SHIM 21-28-0.15 シム 21-28-0.15	1	1	1	
10-9	3GR-64010-0	BEVEL GEAR ASSY (A) ベベルギヤアッソ (A)	1	1	1	
10-10	1 3F0-64301-0	DRIVE SHAFT ASSY (S) ドライブシャフトアッソ (S)	1	1	1	for Transom "S"
10-10	2 3F0-64302-0	DRIVE SHAFT ASSY (L) ドライブシャフトアッソ (L)	1	1	1	for Transom "L"
10-11	9601-0-6000	* BALL BEARING 6000 * ホールベアリング 6000	1	1	1	
10-12	3F0-64321-0	SPACER 10.1-15-72 スペーサ 10.1-15-72	1	1	1	
10-13	3GR-64020-0	BEVEL GEAR B ベベルギヤ B	1	1	1	
10-14	3F0-66011-0	CLUTCH CAM クラッチカム	1	1	1	
10-15	1 3F0-66012-0	CAM ROD (S) カムロッド (S)	1	1	1	for Transom "S"
10-15	2 3F0-66013-0	CAM ROD (L) カムロッド (L)	1	1	1	for Transom "L"
10-16	951407-0308	SPRING PIN 3-8 スプリングピン 3-8	2	2	2	
10-17	3F0-65020-0	PUMP CASE GASKET (LOWER) ポンプケースガスケット (ロワ)	1	1	1	
10-18	3H2-65040-1	PUMP CASE ASSY (LOWER) ポンプケースアッソ (ロワ)	1	1	1	
10-19	3F0-60223-0	* OIL SEAL 10-22-8 * オイルシール 10-22-8	1	1	1	
10-20	3B2-65022-0	KEY φ3-11 キー ホンピンベラ φ3-11	2	2	2	Dowel Pin
10-21	3F0-65029-0	GUIDE PLATE GASKET ガイドプレートガスケット	1	1	1	
10-22	3AB-65025-0	WATER PUMP GUIDE PLATE ウォーターポンプガイドプレート	1	1	1	
10-23	3F0-65018-0	PUMP CASE GASKET ポンプケースガスケット	1	1	1	
10-24	369-66021-1	O-RING 2.5-4.9 オリング A 2.5-4.9	1	1	1	
10-25	301-66023-0	O-RING 2.4-9.5 オリング 2.4-9.5	1	1	1	
10-26	3F0-66031-0	CAM ROD BUSHING カムロッドブッシング	1	1	1	

Fig. 10

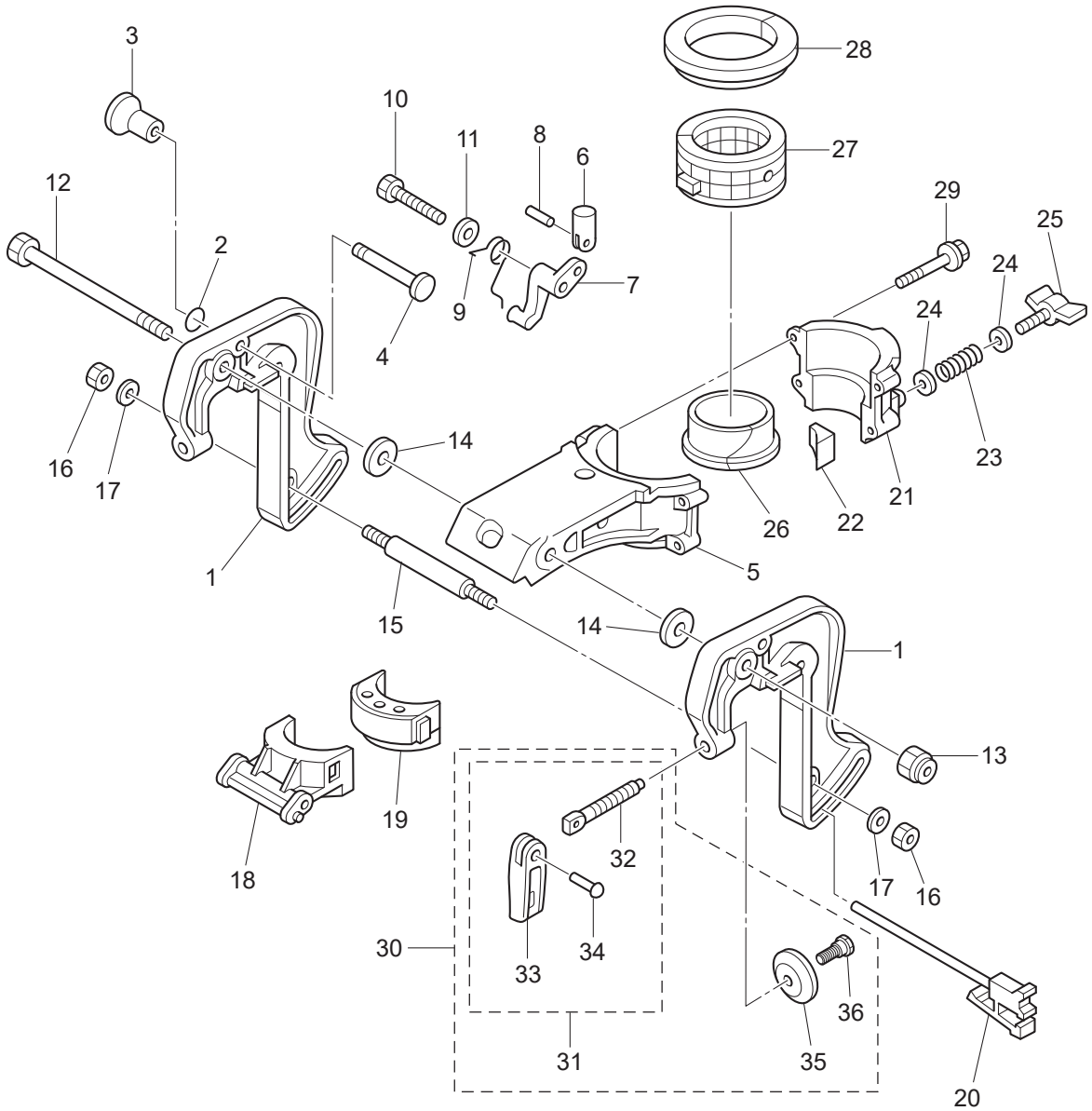
GEAR CASE
ギヤケース



Ref.No. 見出番号	Part No. 部品番号	Description 部品名	Q'ty/個数			Remarks 備考
			MFS30	MFS250	MFS350	
10-27	369-65021-1	WATER PUMP IMPELLER ウォーターポンプインペラ	1	1	1	
10-28	369-65022-0	KEY φ2-11 キー ホンブインペラ φ2-11	1	1	1	
10-29	3F0-65016-0	PUMP CASE (UPPER) ホンブケース (アッパ)	1	1	1	
10-30	3F0-65011-0	PUMP CASE LINER ホンブケースライナ	1	1	1	
10-31	3F0-65032-0	GROMMET グロメット ウォータハイク (ロフ)	1	1	1	
10-32	9161E3-0645	BOLT ボルト	4	4	4	
10-33	940103-0600	WASHER ワッシャ	4	4	4	
10-34	941303-0600	SPRING WASHER スプリングワッシャ	4	4	4	
10-35	3F0-64215-0	CLUTCH クラッチ	1	1	1	
10-36	3F0-64221-0	SPRING スプリング クラッチ	1	1	1	
10-37	3F0-64223-0	PUSH ROD プッシュロッド クラッチ	1	1	1	
10-38	3F0-64211-0	PROPELLER SHAFT プロペラシャフト	1	1	1	
10-39	3F0Q87323-1	PROPELLER SHAFT HOUSING ASSY プロペラシャフトハウジングアッソ	1	1	1	
10-40	3F0Q60101-1	* PROPELLER SHAFT HOUSING * プロペラシャフトハウジング	1	1	1	
10-41	9601-0-6001	* BALL BEARING 6001 * ボールベアリング 6001	1	1	1	
10-42	309-60111-0	* OIL SEAL 12-24-8 * オイルシール 12-24-8	1	1	1	
10-43	345-65015-0	* O-RING 3.2-47 * オリング 3.2-47	1	1	1	
10-44	9101E3-5620	BOLT ボルト	2	2	2	
10-45	3GU-60001-0	BOLT 6-30 ボルト	2	2	2	
10-46	309-64126-1	SHEAR PIN 4-24 シャーピン 4-24	1	1	1	
10-47	951503-0435	SPLIT PIN 4-35 スプリットピン 4-35	1	1	1	
10-48	1 3AB-65191-0	WATER PIPE ASSY (S) ウォーターパイプアッソ (S)	1	1	1	for Transom "S"
10-48	2 3AB-65192-0	WATER PIPE ASSY (L) ウォーターパイプアッソ (L)	1	1	1	for Transom "L"
10-49	3AB-65031-0	* GROMMET * グロメット ウォータハイク (アッパ)	1	1	1	
10-50	1 314-64103-0	PROPELLER ASSY (4.5") プロペラアッソ (4.5") (プラスチック)	1	1	1	Plastic OPT 3 x 188 x 110
10-50	2 309-64106-0	PROPELLER ASSY (6") プロペラアッソ (6") (プラスチック)	1	1	1	Plastic OPT 3 x 188 x 145
10-50	3 3F0-64101-0	PROPELLER ASSY (7") プロペラアッソ (7") (プラスチック)	1	1	1	Plastic STD 3 x 188 x 178
10-50	4 3F0B64512-0	PROPELLER ASSY (6") プロペラアッソ (6") (アルミ)	1	1	1	Aluminum W/Rubber Hub OPT 3 x 188 x 145

Fig. 11

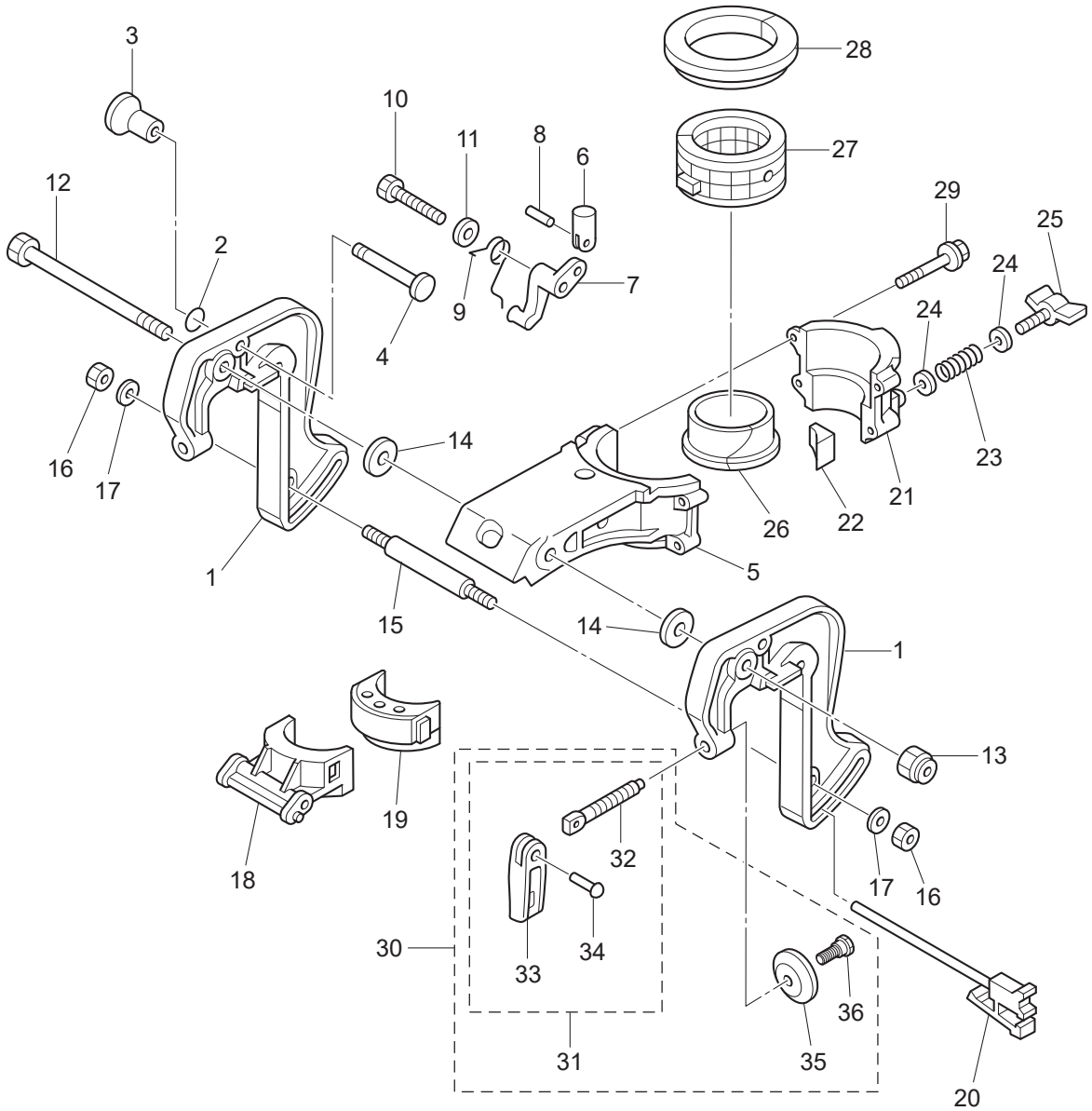
CLAMP BRACKET · SWIVEL BRACKET
クランプブラケット・スイベルブラケット



Ref.No. 見出番号	Part No. 部品番号	Description 部品名	Q'ty/個数			Remarks 備考
			MFS20	MFS250	MFS350	
11-1	3ABQ62111-2	CLAMP BRACKET クランプブラケット	1	1	1	
11-2	301-66023-0	O-RING 2.4-9.5 Oリング 2.4-9.5	1	1	1	
11-3	309-62463-0	KNOB ノブ チルトストップ	1	1	1	
11-4	3AB-62464-3	TILT STOPPER チルトストップ	1	1	1	
11-5	3ABQ62391-1	SWIVEL BRACKET スイベルブラケット A	1	1	1	
11-6	3AB-66334-1	STOPPER ストップ	1	1	1	
11-7	3AB-63068-0	LEVER レバー	1	1	1	
11-8	951403-0212	SPRING PIN 2-12 スプリングピン 2-12	1	1	1	
11-9	3AB-66336-0	SPRING スプリング	1	1	1	
11-10	9161E3-0650	BOLT ボルト	1	1	1	
11-11	9401E3-0600	WASHER ワッシャ	1	1	1	
11-12	309-62115-2	BOLT 8-122 ボルト 8-122	1	1	1	
11-13	930403-0800	NYLON NUT 8-P1.25 ナイロンナット 8-P1.25	1	1	1	
11-14	307-62116-1	WASHER 8.5-28-1 ワッシャ 8.5-28-1	2	2	2	
11-15	309-62117-1	DISTANCE PIECE ディスタンスピース	1	1	1	
11-16	930103-0600	NUT ナット	2	2	2	
11-17	9401E3-0600	WASHER ワッシャ	2	2	2	
11-18	3AB-62212-0	THRUST SUPPORTER スラストサポーター	1	1	1	
11-19	3AB-61336-1	DAMPER (LOWER) ダンパ (ロワ)	1	1	1	
11-20	3F0-62160-0	THRUST ROD ASSY スラストロッドアッシー	1	1	1	
11-21	3ABQ62392-1	SWIVEL BRACKET スイベルブラケット B	1	1	1	
11-22	309-62441-2	FRICITION PIECE フリクションピース	1	1	1	
11-23	309-62446-1	SPRING スプリング フリクションプレート	1	1	1	
11-24	9401E3-0600	WASHER ワッシャ	2	2	2	
11-25	3GT-62442-0	FRICITION KNOB フリクションノブ	1	1	1	
11-26	3AB-62321-1	BUSHING ブッシング ヒポット	1	1	1	
11-27	393-62416-1	BUSHING ブッシング アッパ ステアリング	1	1	1	
11-28	3H6-62325-0	THRUST BUSHING スラストブッシング	1	1	1	
11-29	3V1-60001-1	BOLT 6-35 ボルト フレコト 6-35	4	4	4	

Fig. 11

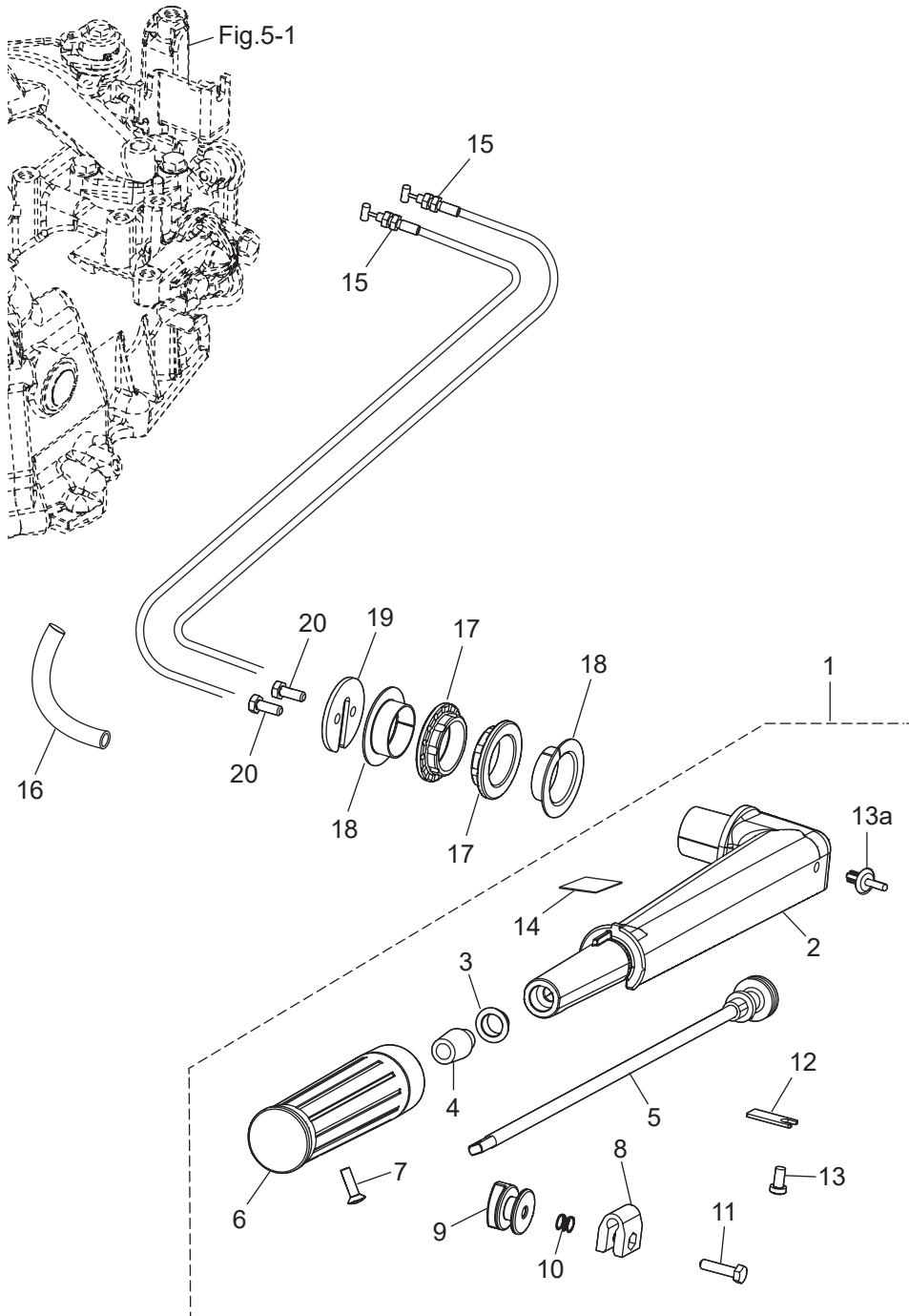
CLAMP BRACKET · SWIVEL BRACKET
クランプブラケット・スイベルブラケット



Ref.No. 見出番号	Part No. 部品番号	Description 部品名	Q' ty/個数			Remarks 備考
			MFS2C	MFS2.5C	MFS3.5C	
11-30	3GTQ62105-1	CLAMP SCREW KIT クランプスクロキット	2	2	2	
11-31	3GTQ62108-1	* CLAMP SCREW ASSY * クランプスクロアツク	1	1	1	
11-32	369-62106-1	** CLAMP SCREW ** クランプスクロ	1	1	1	
11-33	3ABQ62102-0	** CLAMP SCREW HANDLE ** クランプスクロハンドル	1	1	1	
11-34	3C8-62104-2	** RIVET 3-22 ** リベット 3-22	1	1	1	
11-35	332-62101-1	* CLAMP SCREW PAD * クランプスクロパット	1	1	1	
11-36	3C8-62107-0	* SHOULDER BOLT * ショルダボルト	1	1	1	

Fig. 12

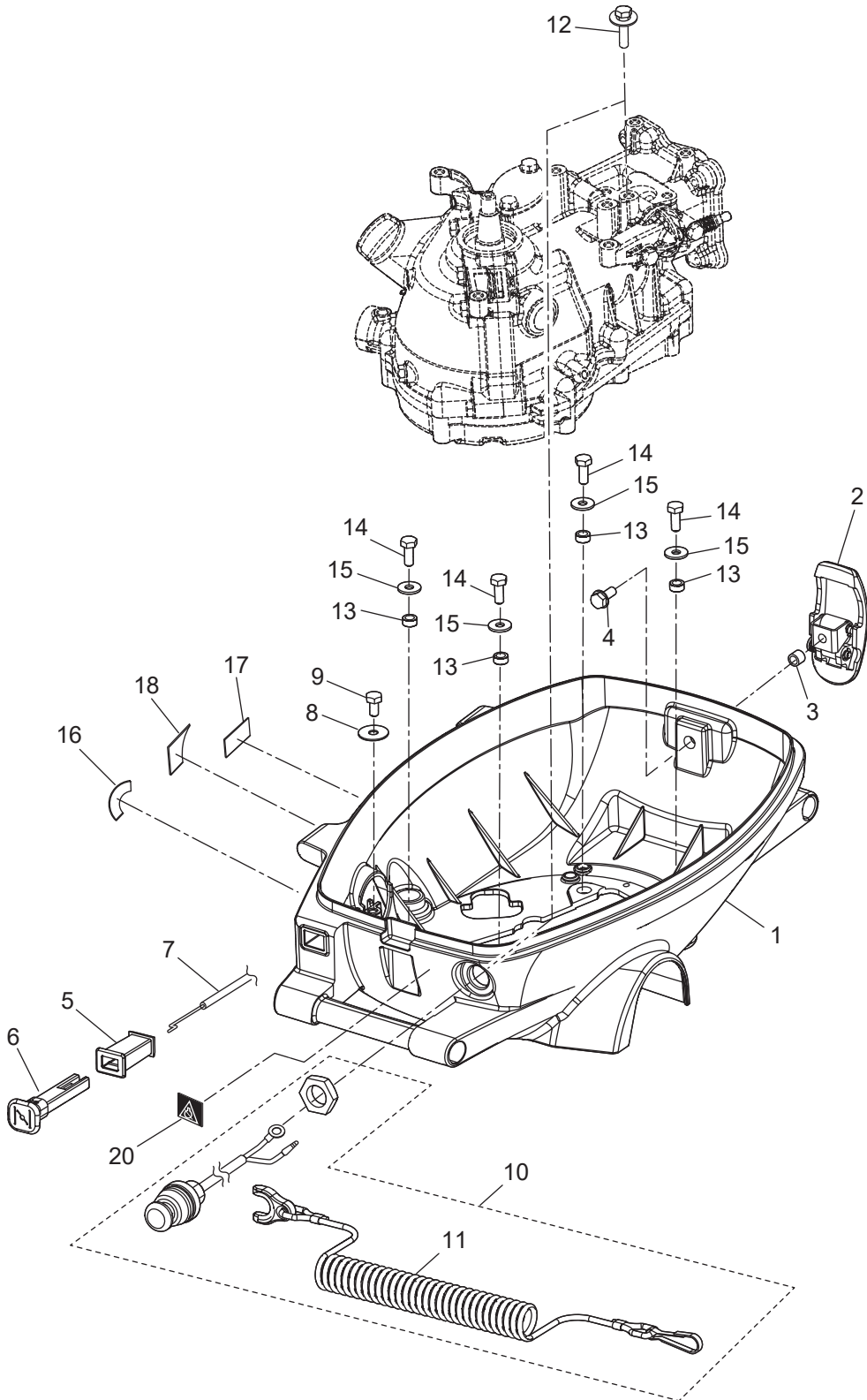
TILLER HANDLE
ティラハンドル



Ref.No. 見出番号	Part No. 部品番号	Description 部品名	Q'ty/個数			Remarks 備考
			MFS20	MFS250	MFS350	
12-1	1	3WEQ63003-0 TILLER HANDLE ASSY テイルハンドルアッシー	1	1	1	
12-2		3V1Q63011-3 * TILLER HANDLE * テイルハンドル	1	1	1	
12-3		3H6-63510-0 * BUSHING 14-15.8-7 * ブッシング 14-15.8-7	1	1	1	
12-4		3H6-63048-0 * THROTTLE SHAFT DAMPER * スロットルシャフトダンパー	1	1	1	
12-5		3V1-63041-0 * THROTTLE SHAFT * スロットルシャフト	1	1	1	
12-6		3R3-63012-0 * GRIP * グリップ	1	1	1	
12-7		9208E3-0518 * SCREW * スクリュー	1	1	1	
12-8		3V1-63035-1 * FRICTION PIECE * フリクションピース	1	1	1	
12-9		3V1-63077-0 * ADJUSTING NUT * アジャストナット	1	1	1	
12-10		3V1-63036-0 * SPRING * スプリング	1	1	1	
12-11		910103-0625 * BOLT * ボルト	1	1	1	
12-12		3B2-63063-0 * THROTTLE SHAFT SUPPORT * スロットルシャフトサポート	1	1	1	
12-13		921503-0612 * SCREW * スクリュー	1	1	1	
12-13a		350-67154-0 * PLASTIC RIVET 6.5 * プラスチックリベット 6.5	1	1	1	
12-14		3V9-72019-1 * THROTTLE DECAL * スロットルデカール	1	1	1	
12-15		3V1-63600-0 THROTTLE WIRE スロットルワイヤ	2	2	2	
12-16		3H9-70313-0 FUEL HOSE PROTECTOR フェエルホースプロテクタ	1	1	1	
12-17		3AB-63102-0 BUSHING ブッシング ハンドル	2	2	2	
12-18		3BR-63102-1 BUSHING 32-34-11.8 ブッシング ハンドル 32-34-11.8	2	2	2	
12-19		3V1-63107-0 COVER カバー	1	1	1	
12-20		9101E3-0616 BOLT ボルト	2	2	2	

Fig. 13

BOTTOM COWL
ボトムカウル



Ref.No. 見出番号	Part No. 部品番号	Description 部 品 名	Q'ty/個数			Remarks 備 考
			MFS2C	MFS25C	MFS35C	
13-1	1	3WEQ67100-0 BOTTOM COWL ホトムカウル	1	1	1	
13-2		3GT-67120-1 COWL LATCH ASSY カウルラッチアッソ	1	1	1	
13-3		3A0-76079-0 COLLAR 6.2-9-7.4 カラ 6.2-9-7.4	1	1	1	
13-4		910103-5616 BOLT ボルト	1	1	1	
13-5		3AB-67104-0 CHOKE ROD BUSHING チョークロッドブッシング	1	1	1	
13-6		3H6-67151-1 CHOKE ROD チョークロッド	1	1	1	
13-7		3LR-67197-0 CHOKE WIRE チョークワイヤ	1	1	1	
13-8		346-67115-0 WASHER 6.5-21-1 ワッシャ 6.5-21-1	1	1	1	
13-9		910103-0612 BOLT ボルト	1	1	1	
13-10		3GR-06870-0 STOP SWITCH ASSY ストップスイッチアッソ	1	1	1	
13-11		353-06821-0 * STOP SWITCH LANYARD ASSY * ストップスイッチランヤードアッソ	1	1	1	
13-12		910103-5612 BOLT ボルト	1	1	1	Ground
13-13		353-06283-0 COLLAR 6.4-10-4.7 カラ 6.4-10-4.7	4	4	4	
13-14		9101E3-0616 BOLT ボルト	4	4	4	
13-15		3C8-66308-0 WASHER 6-16-1.5 ワッシャ 6-16-1.5	4	4	4	
13-16	1	3WE-67578-0 SHIFT DECAL シフトデカール	1	1	1	
13-17	1	3WE-72024-0 FUEL LEVER DECAL フェェルレバーデカール	1	1	1	
13-18	1	3WE-72046-0 OIL LEVEL DECAL オイルレベルデカール	1	1	1	
13-20		3AC-72200-0 STOP SWITCH DECAL ストップスイッチデカール	1	1	1	

Fig. 14

TOP COWL
トップカウル

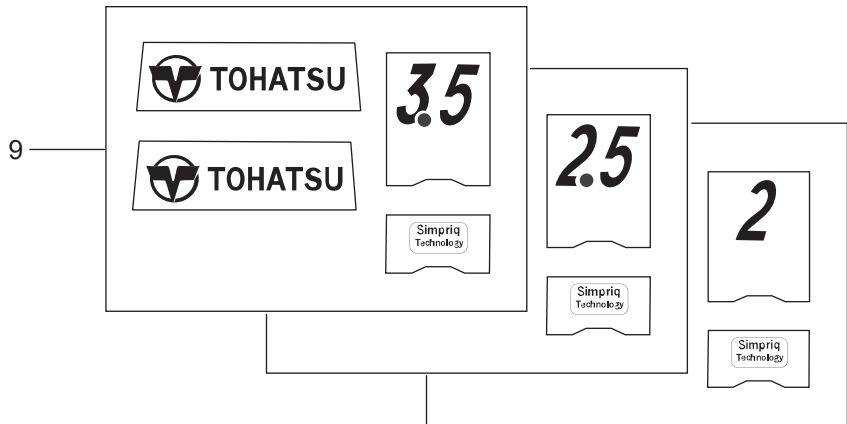
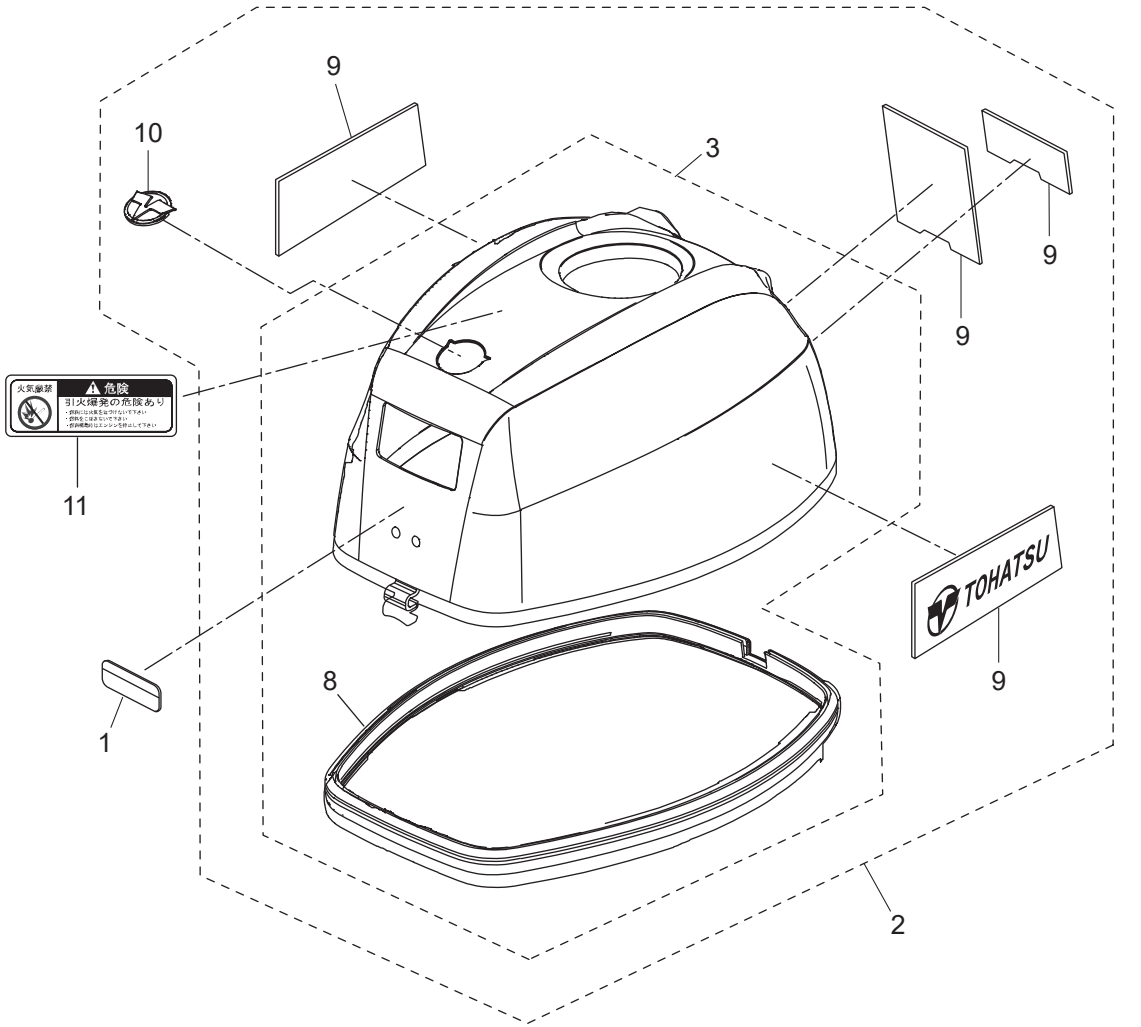
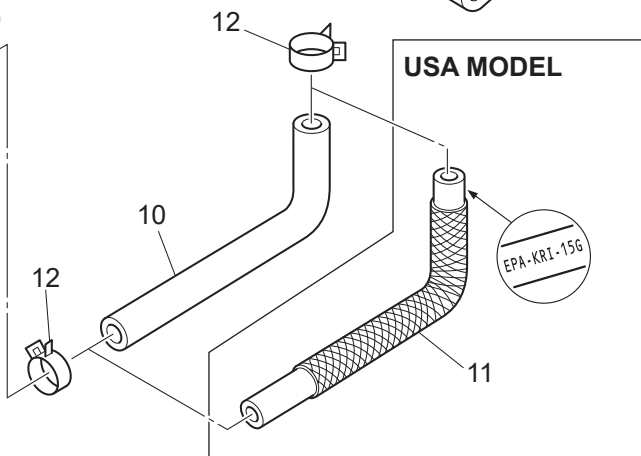
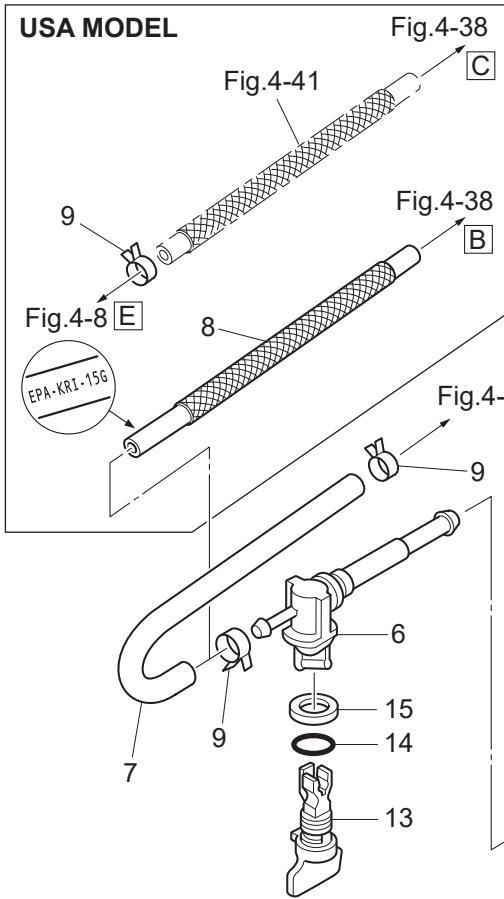
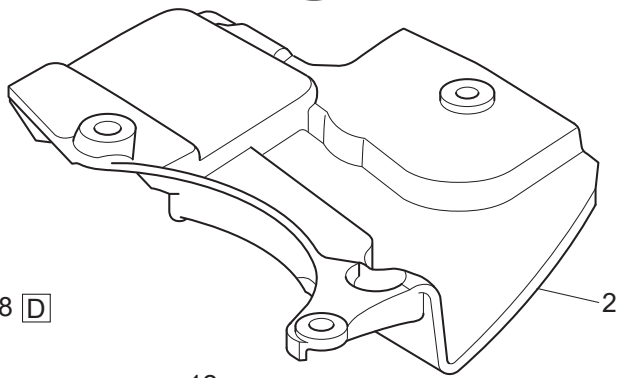
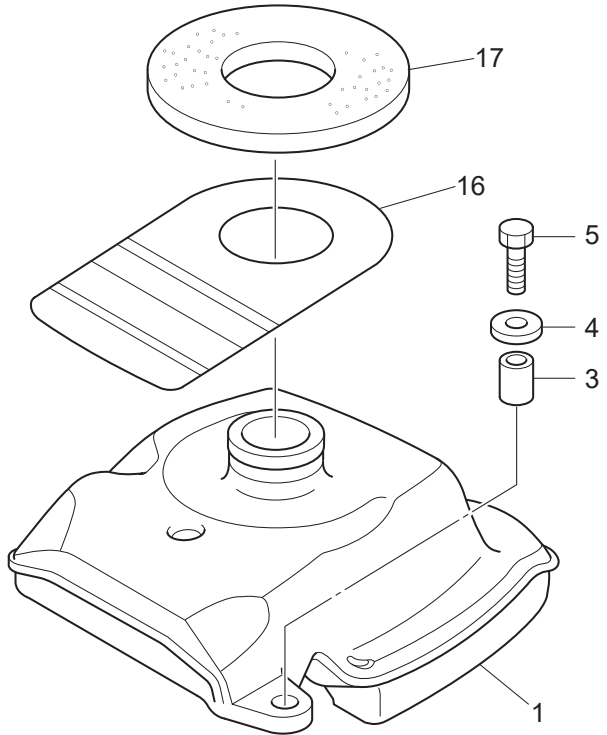
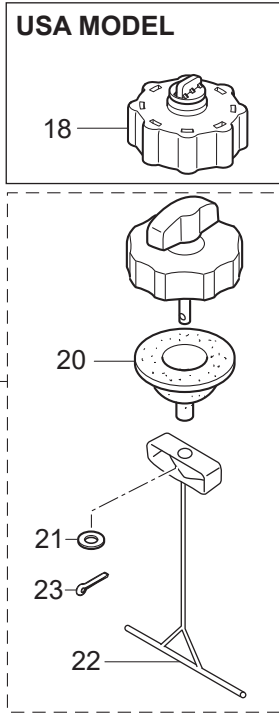


Fig. 15

FUEL TANK
フュエルタンク



Ref.No. 見出番号	Part No. 部品番号	Description 部品名	Q'ty/個数			Remarks 備考
			MFS2C	MFS25C	MFS35C	
15-1	1	3GT-70310-1 FUEL TANK ASSY フュエルタンクアッソ		1	1	Low Permeation Parts USA EPA-YZK-YK4
15-1	2	3AB-70310-3 FUEL TANK ASSY フュエルタンクアッソ	1	1	1	STD
15-2		3AB-06846-1 COVER カバー フュエルタンク	1	1	1	
15-3		3T5-76079-0 COLLAR 6.2-9-10.7 カラー 6.2-9-10.7	3	3	3	
15-4		3C8-66308-0 WASHER 6-16-1.5 ワッシャ 6-16-1.5	3	3	3	
15-5		910103-0625 BOLT ボルト	3	3	3	
15-6		369-70311-0 FUEL COCK ASSY フュエルバルブアッソ	1	1	1	
15-7		3GT-70326-0 FUEL HOSE 155-20-20 フュエルホース 155-20-20	1	1	1	Fuel Valve-Carburetor STD
15-8		3GT-02165-0 FUEL HOSE W/PROTECTOR L=340 フュエルホース W/プロテクタ L=340		1	1	Low Permeation Parts USA EPA-KRI-15G
15-9		3GT-35143-0 CLIP φ9.4 クリップ	2	2	2	
15-10		3GT-70325-0 FUEL HOSE L=215 フュエルホース L=215	1	1	1	STD
15-11		3GT-02175-0 FUEL HOSE W/PROTECTOR L=215 フュエルホース W/プロテクタ L=215		1	1	Low Permeation Parts USA EPA-KRI-15G
15-12		3AB-02215-1 CLIP φ15 クリップ φ15	2	2	2	
15-13		3GT-70062-0 FUEL COCK KNOB フュエルバルブノブ	1	1	1	Fuel Valve
15-14		3G9-66136-0 O-RING 2-10 オリング 2-10	1	1	1	Fuel Valve
15-15		369-70063-0 SEAL RING シールリング フュエルバルブロットノブ	1	1	1	Fuel Valve
15-16		3GT-72183-0 CAUTION TAG (B) ユーションタグ (B)	1	1	1	for Do & USA Model
15-17		3AB-70036-1 FUEL TANK SEAL フュエルタンクシール	1	1	1	
15-18		3GT-70321-0 FUEL TANK CAP ASSY フュエルタンクキャップアッソ		1	1	Low Permeation Parts USA EPA-ITX-DRN
15-19		3GP-70020-0 FUEL TANK CAP ASSY フュエルタンクキャップアッソ	1	1	1	
15-20		3GR-70021-0 * TANK FILLER CAP GASKET * タンクフィラキャップガasket	1	1	1	
15-21		940103-0400 * WASHER * ワッシャ	1	1	1	
15-22		3H9-70095-0 * HOOK * フック	1	1	1	
15-23		951503-1610 * SPLIT PIN 1.6-10 * スプリットピン 1.6-10	1	1	1	

Fig. 16

OPTIONAL PARTS (ACCESSORIES)
オプションパーツ (アクセサリ)

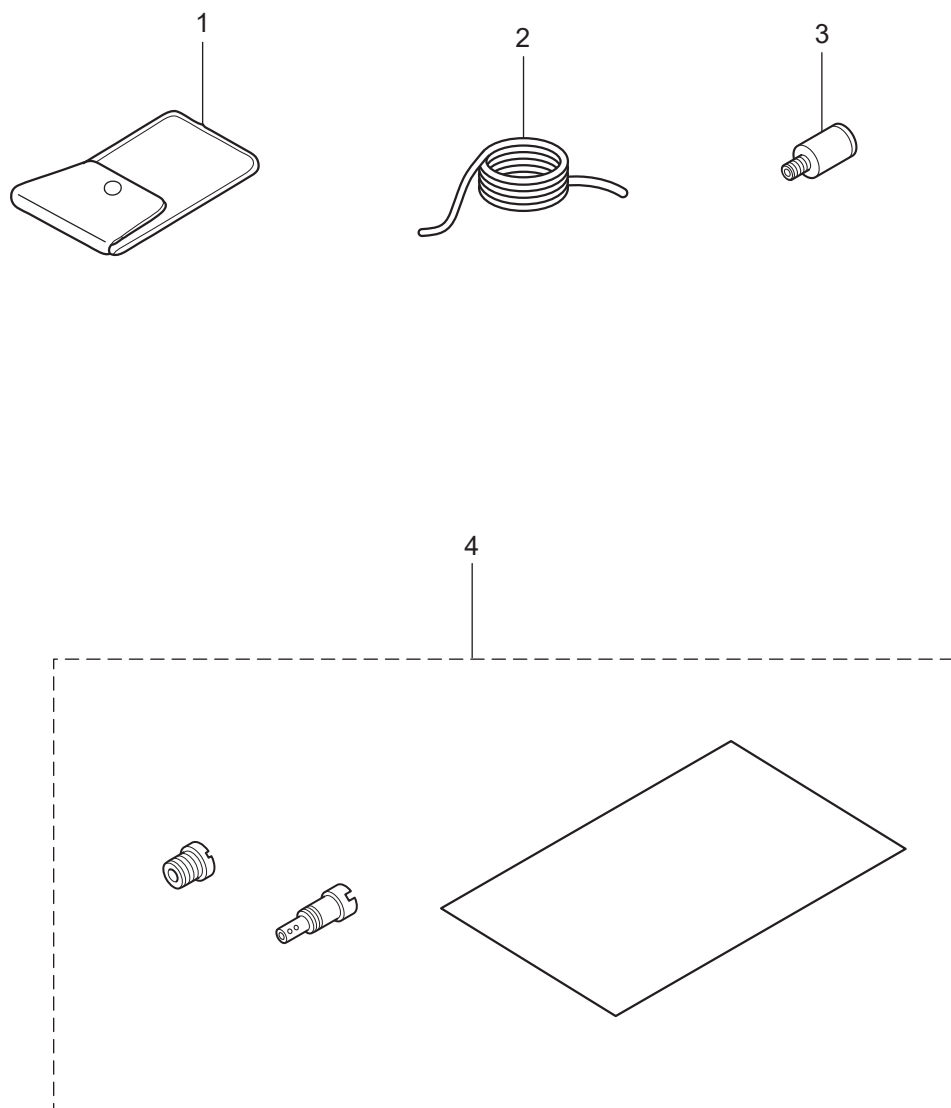
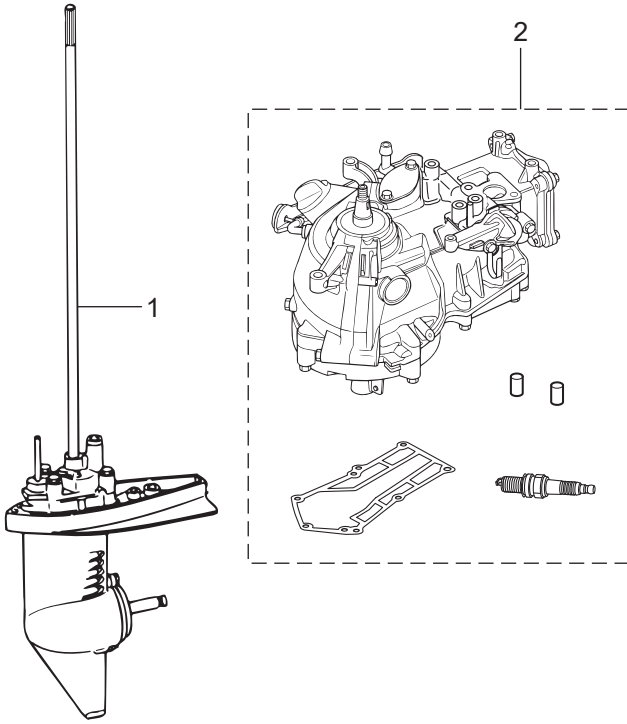


Fig. 17

ASSEMBLY · KIT PARTS
アッセンブリ・キットパーツ



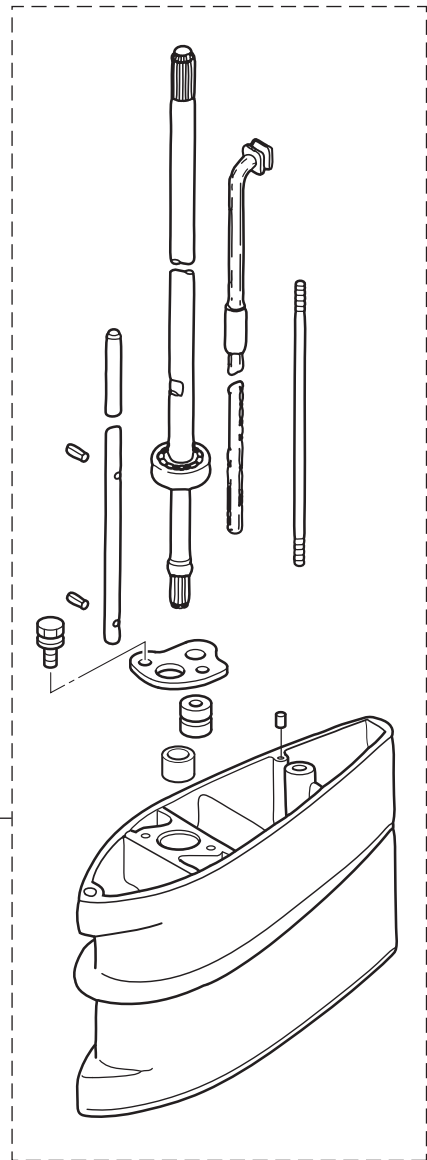
CARBURETOR REPAIR KIT
キャブレタリペアキット 3

POWER HEAD GASKET SET
パワーヘッドガスケットセット 4

WATER PUMP REPAIR KIT
ウォーターポンプリペアキット 5

LOWER UNIT GASKET SET
ロウユニットガスケットセット 6

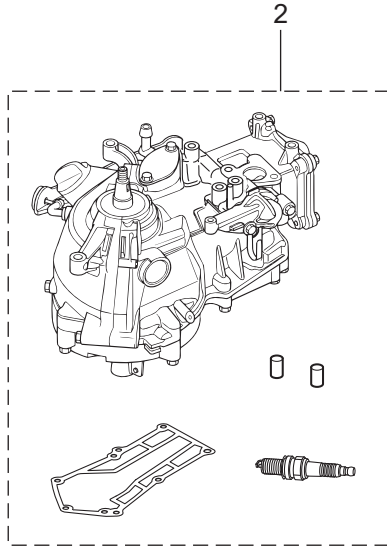
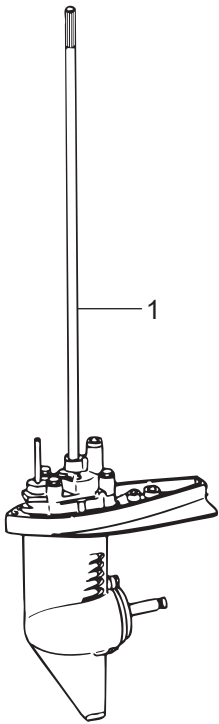
MAINTENACE KIT
メンテナンスキット 8



Ref.No. 見出番号	Part No. 部品番号	Description 部品名	Q'ty/個数			Remarks 備考
			MFS3C	MFS2,5C	MFS3,5C	
17-1	1	3BMQ87301-3 LOWER UNIT ASSY (S) ロウユニットアッソ (S)	1	1	1	for Transom "S"
17-1	2	3BMQ87302-3 LOWER UNIT ASSY (L) ロウユニットアッソ (L)	1	1	1	for Transom "L"
17-2	1	3GTB87090-5 ENGINE SHORT BLOCK KIT エンジンショートブロックキット	1	1	1	
17-2	2	3GUB87090-0 ENGINE SHORT BLOCK KIT エンジンショートブロックキット		1	1	for USA Model
17-3	1	3GT-87122-1 CARBURETOR REPAIR KIT キャブレタリペアキット	1	1	1	
17-3	2	3GT-03231-0 * FLOAT * フロート	1	1	1	
17-3	3	3H6-03240-0 * FLOAT VALVE * フロートバルブ	1	1	1	
17-3	4	3H6-03244-0 * CLIP * クリップ	1	1	1	
17-3	5	3H6-03232-0 * FLOAT ARM PIN * フロートアームピン	1	1	1	
17-3	6	3H6-03222-0 * FLOAT CHAMBER O-RING * フロートチャンバリング	1	1	1	
17-3	7	922503-6412 * SCREW * スクリュー	2	2	2	
17-3	8	3H6-03293-0 * O-RING * オリング ドレンスクリュー	1	1	1	
17-3	9	3H6-02011-0 * CARBURETOR GASKET * キャブレタガスケット	2	2	2	
17-4	1	3AB-87121-0 POWER HEAD GASKET SET パワーヘッドガスケットセット	1	1	1	
17-4	2	3AB-01024-1 * CYLINDER HEAD COVER GASKET * シリンダヘッドカバーガスケット	1	1	1	
17-4	3	3AB-01032-0 * THERMOSTAT CAP GASKET * サーモスタットキャップガスケット	1	1	1	
17-4	4	3AB-07432-0 * GASKET * ガスケット プリーザチャンバカバー	1	1	1	
17-4	5	3AB-00121-0 * OIL SEAL 20-35-7 * オイルシール 20-35-7	2	2	2	Crankshaft
17-4	6	3H6-03293-0 * O-RING * オリング ドレンスクリュー	1	1	1	Carburetor
17-4	7	3H6-02011-0 * CARBURETOR GASKET * キャブレタガスケット	2	2	2	
17-4	8	3AB-02104-0 * INTAKE MANIFOLD GASKET * インテークマニホールドガスケット	1	1	1	
17-4	9	3AB-07402-0 * OILPAN GASKET * オイルパンガスケット	1	1	1	
17-4	10	3R0-07422-0 * O-RING 3.1-24.4 * オリング 3.1-24.4	1	1	1	Oil Filler Cap
17-4	11	3AB-01215-0 * OIL SEAL 10.1-20-7 * オイルシール 10.1-20-7	2	2	2	Driveshaft
17-4	12	3V1-02012-0 * O-RING 2.4-35.2 * オリング 2.4-35.2	1	1	1	Crankcase Head
17-4	13	3AB-61012-0 * DRIVE SHAFT HOUSING GASKET * ドライブシャフトハウジングガスケット	1	1	1	

Fig. 17

ASSEMBLY · KIT PARTS
アッセンブリ・キットパーツ



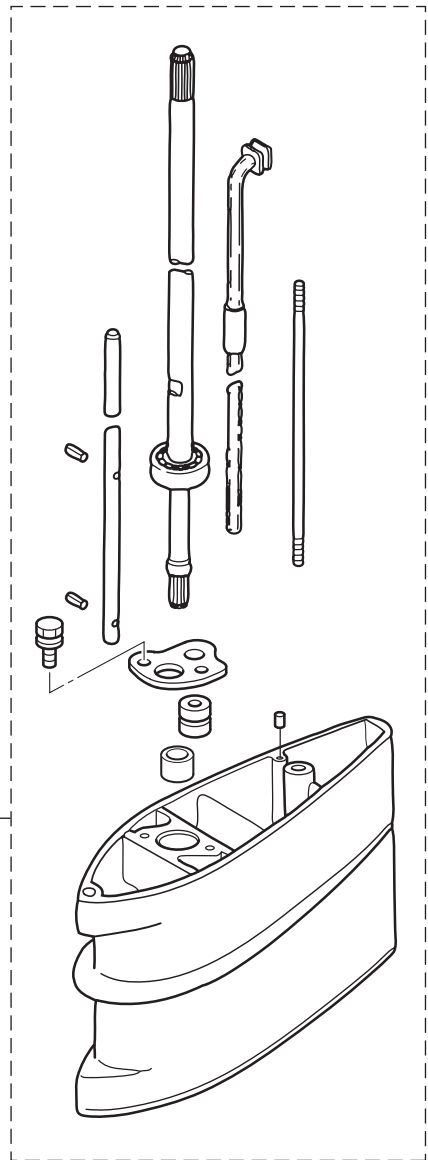
CARBURETOR REPAIR KIT
キャブレタリペアキット 3

POWER HEAD GASKET SET
パワーヘッドガスケットセット 4

WATER PUMP REPAIR KIT
ウォーターポンプリペアキット 5

LOWER UNIT GASKET SET
ロウユニットガスケットセット 6

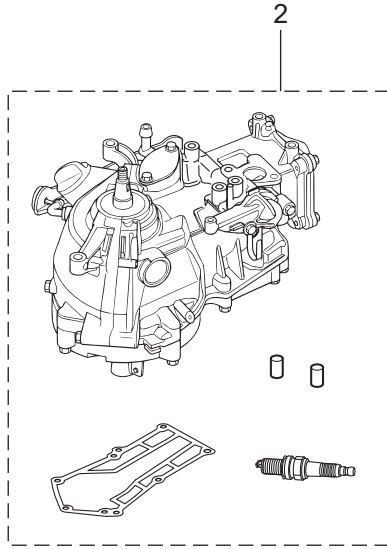
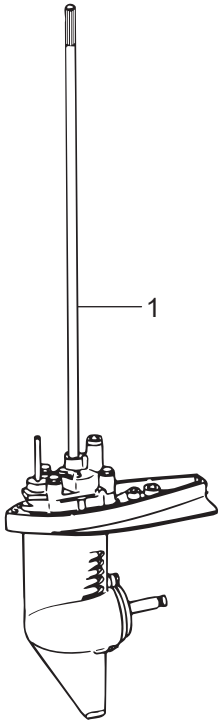
MAINTENACE KIT
メンテナンスキット 8



Ref.No. 見出番号	Part No. 部品番号	Description 部品名	Q'ty/個数			Remarks 備考
			MFS30	MFS250	MFS350	
17-5	1	3AB-87322-0 WATER PUMP REPAIR KIT ウォーターポンプリペアキット	1	1	1	
17-5	2	369-65021-1 * WATER PUMP IMPELLER * ウォータポンプインペラ	1	1	1	
17-5	3	369-65022-0 * KEY φ2-11 * キー ホンプインペラ φ2-11	1	1	1	
17-5	4	3F0-65011-0 * PUMP CASE LINER * ホンプケースライナ	1	1	1	
17-5	5	3F0-65018-0 * PUMP CASE GASKET * ホンプケースガスケット	1	1	1	
17-5	6	3AB-65025-0 * WATER PUMP GUIDE PLATE * ウォータポンプガイドプレート	1	1	1	
17-5	7	3F0-65029-0 * GUIDE PLATE GASKET * ガイドプレートガスケット	1	1	1	
17-6	1	3F0-87321-0 LOWER UNIT GASKET SET ロウユニットガスケットセット	1	1	1	
17-6	2	332-60006-1 * GASKET * ガスケット 8.1-15-1	2	2	2	
17-6	3	369-65021-1 * WATER PUMP IMPELLER * ウォータポンプインペラ	1	1	1	
17-6	4	369-65022-0 * KEY φ2-11 * キー ホンプインペラ φ2-11	1	1	1	
17-6	5	3F0-65018-0 * PUMP CASE GASKET * ホンプケースガスケット	1	1	1	
17-6	6	3F0-65029-0 * GUIDE PLATE GASKET * ガイドプレートガスケット	1	1	1	
17-6	7	3F0-60223-0 * OIL SEAL 10-22-8 * オイルシール 10-22-8	1	1	1	Pump Case Lower
17-6	8	3F0-65020-0 * PUMP CASE GASKET (LOWER) * ホンプケースガスケット (ロウ)	1	1	1	
17-6	9	309-60111-0 * OIL SEAL 12-24-8 * オイルシール 12-24-8	1	1	1	Propeller Shaft
17-6	10	345-65015-0 * O-RING 3.2-47 * オリリング 3.2-47	1	1	1	Propeller Shaft Housing
17-6	11	369-66021-1 * O-RING 2.5-4.9 * オリリング A 2.5-4.9	1	1	1	Cam Rod
17-6	12	301-66023-0 * O-RING 2.4-9.5 * オリリング 2.4-9.5	1	1	1	Bushing
17-7	1	3ABQ87312-3 EXTENSION HOUSING KIT (L) エクステンションハウジングキット (L)	1	1	1	for Transom "S" ⇒ "L"
17-7	2	3ABQ61100-0 * EXTENSION HOUSING * エクステンションハウジング	1	1	1	
17-7	3	3AB-60003-0 * DRIVE SHAFT BUSHING * ドライブシャフトブッシング (ダークブラウン)	1	1	1	
17-7	4	3AB-64332-0 * STOPPER * ストッパーブッシング	1	1	1	
17-7	5	172-36008-0 * GROMMET 13-2 * クロメット 13-2	1	1	1	
17-7	6	9101E3-5612 * BOLT * ボルト	2	2	2	
17-7	7	3F0-61101-1 * STUD 6-171 * スタッド 6-171	1	1	1	
17-7	8	3GU-60001-0 * BOLT 6-30 * ボルト	1	1	1	

Fig. 17

ASSEMBLY · KIT PARTS
アッセンブリ・キットパーツ



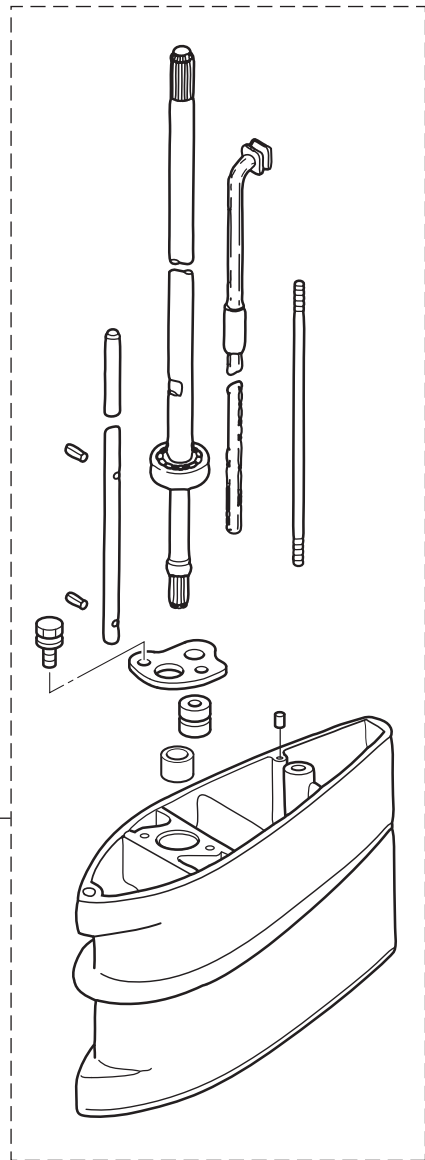
CARBURETOR REPAIR KIT
キャブレタリペアキット 3

POWER HEAD GASKET SET
パワーヘッドガスケットセット 4

WATER PUMP REPAIR KIT
ウォーターポンプリペアキット 5

LOWER UNIT GASKET SET
ロウユニットガスケットセット 6

MAINTENACE KIT
メンテナンスキット 8



Ref.No. 見出番号	Part No. 部品番号	Description 部 品 名	Q' ty/個数			Remarks 備 考
			MFS2C	MFS2,5C	MFS3,5C	
17-7	9	930103-0600 NUT ナット	1	1	1	
17-7	10	9401E3-0600 * WASHER * ワッシャ	1	1	1	
17-7	11	3F0-64302-0 * DRIVE SHAFT ASSY (L) * ドライブシャフトアッソ (L)	1	1	1	
17-7	12	3F0-66013-0 * CAM ROD (L) * カムロッド (L)	1	1	1	
17-7	13	951407-0308 * SPRING PIN 3-8 * スプリングピン 3-8	2	2	2	
17-7	14	3AB-65192-0 * WATER PIPE ASSY (L) * ウォータパイプアッソ (L)	1	1	1	
17-7	15	3AB-01111-0 * DOWEL PIN 6-12 * ダウエルピン 6-12	1	1	1	
17-8	1	3GT-87500-0 MAINTENANCE KIT FOR MFS2/2.5/3.5B メンテナンスキット	1	1	1	
17-8	2	309-64126-1 * SHEAR PIN 4-24 * シヤ-ピン 4-24	1	1	1	
17-8	3	332-60006-1 * GASKET * ガasket 8.1-15-1	2	2	2	
17-8	4	338-60218-2 * ANODE * アノード	1	1	1	
17-8	5	369-65021-1 * WATER PUMP IMPELLER * ウォータポンプインペラ	1	1	1	
17-8	6	369-65022-0 * KEY φ2-11 * キー ホンプインペラ φ2-11	1	1	1	
17-8	7	3AB-65025-0 * WATER PUMP GUIDE PLATE * ウォータポンプガイドプレート	1	1	1	
17-8	8	3F0-65011-0 * PUMP CASE LINER * ホンプケースライナ	1	1	1	
17-8	9	3F0-65018-0 * PUMP CASE GASKET * ホンプケースasket	1	1	1	
17-8	10	3F0-65029-0 * GUIDE PLATE GASKET * ガイトプレートasket	1	1	1	
17-8	11	3H6-07406-0 * WASHER 10.2-19-1 * ワッシャ 10.2-19-1	1	1	1	
17-8	12	951503-0435 * SPLIT PIN 4-35 * スプリットピン 4-35	1	1	1	
17-8	13	9701-1-1103 * SPARK PLUG(DCPR6E) * スパークプラグ (DCPR6E)	1	1	1	

索引

<O>		カバー	12-19
Oリング 1.9-6.8	9-7	カバー フェエルタンク	15-2
Oリング 2.4-35.2	3-16	カムシャフトアッシ	1-10
Oリング 2.4-35.2	17-4-12	カムロッド (L)	10-15-2
Oリング 2.4-9.5	10-25	カムロッド (L)	17-7-12
Oリング 2.4-9.5	11-2	カムロッド (S)	10-15-1
Oリング 2.4-9.5	17-6-12	カムロッドブッシング	10-26
Oリング 2-10	15-14	カラー 6.2-9-10.7	15-3
Oリング 3.1-24.4	1-9	カラー 6.2-9-35	7-8
Oリング 3.1-24.4	17-4-10	カラー 6.2-9-7.4	3-9
Oリング 3.2-47	10-43	カラー 6.2-9-7.4	4-29
Oリング 3.2-47	17-6-10	カラー 6.2-9-7.4	13-3
Oリング A 2.5-4.9	10-24	カラー 6.4-10-4.7	13-13
Oリング A 2.5-4.9	17-6-11	カラードラム	5-6
Oリング ドレンスクリュ	4-20	<キ>	
Oリング ドレンスクリュ	17-3-8	キー 10-3-7.3	2-7
Oリング ドレンスクリュ	17-4-6	キー ボンブインベラ φ2-11	10-28
<ア>		キー ボンブインベラ φ2-11	17-5-3
アジャストナット	1-23	キー ボンブインベラ φ2-11	17-6-4
アジャストナット	12-9	キー ボンブインベラ φ2-11	17-8-6
アノード	10-3	キー ボンブインベラ φ3-11	10-20
アノード	17-8-4	ギャケースアッシ	10-1
<イ>		キャブレタアッシ	4-8-1
イグナイタ W/Rキャップ	7-4	キャブレタアッシ	4-8-2
インシュレター	4-26	キャブレタアッシ	4-8-3
インテークサイレンサアッシ	4-27	キャブレタガスケット	4-25
インテークバルブ	1-11	キャブレタガスケット	17-3-9
インテークバルブステムシール	1-2	キャブレタガスケット	17-4-7
インテークマニホールド	4-1	キャブレタリペアキット	17-3-1
インテークマニホールドアッシ	4-2	<ク>	
インテークマニホールドガスケット	4-6	クラッチ	10-35
インテークマニホールドガスケット	17-4-8	クラッチカム	10-14
<ウ>		クランクケースヘッド	3-14
ウォーターパイプアッシ (L)	10-48-2	クランクシャフトアッシ W/ギヤ	2-1
ウォーターパイプアッシ (L)	17-7-14	クランプ	1-32
ウォーターパイプアッシ (S)	10-48-1	クランプ	5-2
ウォーターポンプインベラ	10-27	クランプ	6-16
ウォーターポンプインベラ	17-5-2	クランプスクリュ	11-32
ウォーターポンプインベラ	17-6-3	クランプスクリュアッシ	11-31
ウォーターポンプインベラ	17-8-5	クランプスクリュキット	11-30
ウォーターポンプガイドプレート	10-22	クランプスクリュパッド	11-35
ウォーターポンプガイドプレート	17-5-6	クランプスクリュハンドル	11-33
ウォーターポンプガイドプレート	17-8-7	クランプブラケット	11-1
ウォーターポンプリペアキット	17-5-1	グリスフィッティング	8-1a
<エ>		クリップ	4-14
エキゾーストバルブ	1-12	クリップ	15-9
エキゾーストバルブステムシール	1-3	クリップ	17-3-4
エクステンションハウジング	8-11	グリップ	12-6
エクステンションハウジング	17-7-2	クリップ φ10	3-12
エクステンションハウジングキット (L)	17-7-1	クリップ φ10	4-40
エンジンショートブロックキット	17-2-1	クリップ φ12	4-5
エンジンショートブロックキット	17-2-2	クリップ φ15	15-12
<オ>		グロメット 13-2	8-14
オイルサイトゲージ	3-2	グロメット 13-2	17-7-5
オイルシール 10.1-20-7	3-15	グロメット 29-3	8-9
オイルシール 10.1-20-7	17-4-11	グロメット ウォータパイプ (アッパ)	10-49
オイルシール 10-22-8	10-19	グロメット ウォータパイプ (ロワ)	10-31
オイルシール 10-22-8	17-6-7	<コ>	
オイルシール 12-24-8	10-42	高地補正キット	16-4-1
オイルシール 12-24-8	17-6-9	高地補正キット	16-4-2
オイルシール 20-35-7	2-4	コーションタグ (B)	15-16
オイルシール 20-35-7	17-4-5	コーションデカール	8-21
オイルバンアッシ	3-1	コーションデカール	14-1-3
オイルバンガスケット	3-6	コーションデカール (A)	14-1-1
オイルバンガスケット	17-4-9	コーションデカール (PL-B)	14-11
オイルフィラキャップ	1-8	コーションデカール (B)	6-17
オイルレベルデカール	13-18-1	コッタ	1-15
<カ>		コンロッドアッシ	2-5
ガイドプレートガスケット	10-21	コンロッドボルト	2-6
ガイドプレートガスケット	17-5-7	<サ>	
ガイドプレートガスケット	17-6-6	サーモスタット	1-28
ガイドプレートガスケット	17-8-10	サーモスタットキャップ	1-29
カウルラッチアッシ	13-2	サーモスタットキャップ	1-30
ガスケット	8-8	サーモスタットキャップガスケット	1-31
ガスケット 8.1-15-1	10-6	サーモスタットキャップガスケット	17-4-3
ガスケット 8.1-15-1	17-6-2	<シ>	
ガスケット 8.1-15-1	17-8-3	シールリング フェエルバルブロッドノブ	15-15
ガスケット プリーザチャンバカバー	1-35	シフトデカール	13-16-1
ガスケット プリーザチャンバカバー	17-4-4	シフトレバーシャフトアッシ	9-6

シフトロッド(S).....	9-1	チョークワイヤ.....	13-7
シフトロッドジョイントアッシ.....	9-4	チルトストッパ.....	11-4
シフトロッドレバー.....	9-11	<ツ>	
シム21-28-0.1.....	10-8-1	ツールキット.....	16-1
シム21-28-0.15.....	10-8-2	<テ>	
シャーピン4-24.....	10-46	ディスタンスピース.....	11-15
シャーピン4-24.....	17-8-2	ティラハンドル.....	12-2
シヨルダボルト.....	11-36	ティラハンドルアッシ.....	12-1-1
シリンダブロック&クランクケースアッシ.....	1-1	デカールセット(MFS2.5C).....	14-9-5
シリンダヘッドカバー.....	1-24	デカールセット(MFS2C).....	14-9-1
シリンダヘッドカバーガスケット.....	1-25	デカールセット(MFS3.5C).....	14-9-3
シリンダヘッドカバーガスケット.....	17-4-2	<ト>	
<ス>		トップカウルアッシ.....	14-2-1
スィベルブラケットA.....	11-5	トップカウルサブアッシ.....	14-3-1
スィベルブラケットB.....	11-21	トップカウルシールL=1100.....	14-8
スクリュ.....	4-18	ドライブシャフトアッシ(L).....	10-10-2
スクリュ.....	12-7	ドライブシャフトアッシ(L).....	17-7-11
スクリュ.....	12-13	ドライブシャフトアッシ(S).....	10-10-1
スクリュ.....	17-3-7	ドライブシャフトハウジングアッシ(S).....	8-1
スタータシール.....	6-2	ドライブシャフトハウジングガスケット.....	3-13
スタータスプリング.....	6-3	ドライブシャフトハウジングガスケット.....	17-4-13
スタータハンドル.....	6-11	ドライブシャフトブッシング(ダークブラウン).....	8-12
スタータロープ φ3.5-1200.....	6-5	ドライブシャフトブッシング(ダークブラウン).....	17-7-3
スタッド6-171.....	8-18	ドレンスクリュ.....	4-19
スタッド6-171.....	17-7-7	ドレンボルト 10-14 P1.25.....	3-4
ステアリングブラケット.....	8-2	<ナ>	
ストッパ.....	11-6	ナイロンナット 8-P1.25.....	11-13
ストッパブッシング.....	8-13	ナット.....	8-19
ストッパブッシング.....	17-7-4	ナット.....	11-16
ストップスイッチアッシ.....	13-10	ナット.....	17-7-9
ストップスイッチデカール.....	13-20	ナット 10-P1.25.....	7-3
ストップスイッチランヤードアッシ.....	13-11	<ノ>	
ストップスクリュ.....	4-21	ノブチルトストッパ.....	11-3
スパークプラグ(DCPR6E).....	1-38	<ハ>	
スパークプラグ(DCPR6E).....	17-8-13	パイロットスクリュ.....	4-24-1
スパイラルチューブプロテクタ φ10-100.....	4-4	パイロットスクリュ.....	4-24-2
スプリットピン1.6-10.....	15-23	バルブスプリングL=35.....	1-13
スプリットピン2-12.....	9-3	バルブスプリングシート.....	1-16
スプリットピン4-35.....	10-47	パワーヘッドガスケットセット.....	17-4-1
スプリットピン4-35.....	17-8-12	<ヒ>	
スプリング.....	11-9	ピストン.....	2-9
スプリング.....	12-10	ピストンピン.....	2-10
スプリングクラッチ.....	10-36	ピストンピンクリップ.....	2-11
スプリングシフトレバーストッパ.....	9-9	ピストンリベアキット.....	2-8
スプリングストップスクリュ.....	4-22	ピストンリング.....	2-13
スプリングフリクションプレート.....	11-23	ピストンリング.....	2-14
スプリングピン2-12.....	11-8	ピストンリングオイル.....	2-15
スプリングピン3-8.....	10-16	ピストンリングセット.....	2-12
スプリングピン3-8.....	17-7-13	ピボット ロックアーム.....	1-22
スプリングワッシャ.....	10-34	ピボットボルト.....	1-20
スパーサ 10.1-15-72.....	10-12	<フ>	
スラストサポータ.....	11-18	フック.....	15-22
スラストブッシング.....	11-28	ブッシュロッド.....	1-18
スラストプレート 20.2-32-1.....	2-3	ブッシュロッドクラッチ.....	10-37
スラストロッドアッシ.....	11-20	ブッシング 14-15.8-7.....	12-3
スリンガ.....	1-37	ブッシング アッパステアリング.....	11-27
スローエアジェット (#115).....	4-11-1	ブッシングハンドル.....	12-17
スローエアジェット (#125).....	4-11-2	ブッシングハンドル 32-34-11.8.....	12-18
スローエアジェット (#130).....	4-11-3	ブッシングピボット.....	11-26
スロットルオープン.....	5-5	フェルタンクアッシ.....	15-1-1
スロットルシャフト.....	12-5	フェルタンクアッシ.....	15-1-2
スロットルシャフトサポータ.....	12-12	フェルタンクキャップアッシ.....	15-18
スロットルシャフトダンパ.....	12-4	フェルタンクキャップアッシ.....	15-19
スロットルデカール.....	12-14	フェルタンクシール.....	15-17
スロットルドラム.....	5-4	フェルバルブアッシ.....	15-6
スロットルロッド.....	5-9	フェルバルブノブ.....	15-13
スロットルワイヤ.....	12-15	フェルホース 155-20-20.....	15-7
スロットルワイヤブラケット.....	5-1	フェルホースL=215.....	15-10
<セ>		フェルホース W/プロテクタ L=215.....	15-11
セーフティロープ φ4-1000.....	16-2	フェルホース W/プロテクタ L=340.....	15-8
セラミックボール7.7.....	9-8	フェルホース W/プロテクタ L=390.....	4-41
<タ>		フェルホースプロテクタ.....	12-16
ダウエルピン6-12.....	1-4	フェルボンパアッシ.....	4-38
ダウエルピン6-12.....	3-3	フェルレバーデカール.....	13-17-1
ダウエルピン6-12.....	8-4	フライホイール.....	7-1
ダウエルピン6-12.....	8-5	プラグ8-8.....	10-5
ダウエルピン6-12.....	8-16	プラグキャップW/レジスタンス.....	7-5
ダウエルピン6-12.....	17-7-15	ブラケット ストッパ.....	3-8
タンクフィラキャップガスケット.....	15-20	ブラスタックリベット 6.5.....	12-13a
ダンパ(ロウ).....	11-19	ブラッシングプラグ.....	16-3
<チ>		ブリーザチャンバカバー.....	1-34
チョークロッド.....	13-6	ブリーザホース.....	4-37
チョークロッドブッシング.....	13-5	フリクションスプリング.....	6-10

フリクションノブ	11-25	ポンプケースライナ	10-30
フリクションピース	11-22	ポンプケースライナ	17-5-4
フリクションピース	12-8	ポンプケースライナ	17-8-8
フリクションプレート	6-8	<メ>	
プレート フッシュロッド	1-19	メインジェット (#58)	4-10-1
プレコートボルト 6-60	6-14	メインジェット (#65)	4-10-2
フロート	4-12	メインジェット (#68)	4-10-3
フロート	17-3-2	メインノズル	4-9-1
フロートアームピン	4-15	メインノズル	4-9-2
フロートアームピン	17-3-5	メインノズル	4-9-3
フロートチャンバ	4-16	メンテナンスキット	17-8-1
フロートチャンバOリング	4-17	<ラ>	
フロートチャンバOリング	17-3-6	ラチェット	6-6
フロートバルブ	4-13	リバーキャップ	4-23
フロートバルブ	17-3-3	<リ>	
"プロペラアッシュ (4.5") (プラスチック)"	10-50-1	リール	6-4
"プロペラアッシュ (6") (アルミ)"	10-50-4	リコイルスタータアッシュ	6-1
"プロペラアッシュ (6") (プラスチック)"	10-50-2	リターンズプリング	6-7
"プロペラアッシュ (7") (プラスチック)"	10-50-3	リテーナ	1-14
プロペラシャフト	10-38	リフタ	1-17
プロペラシャフトハウジング	10-40	リベット 3-22	11-34
プロペラシャフトハウジングアッシュ	10-39	リングギヤカバーアッシュ	7-7
<ヘ>		<レ>	
ベベルギヤ B	10-13	レバー	11-7
ベベルギヤアッシュ (A)	10-9	<ロ>	
<ホ>		ロープアンカ	6-12
ホース	3-11	ロープアンカプレート	6-13
ホース	4-3	ロゴテカル	14-10
ホース	4-36	ロッカアーム	1-21
ホース	8-10	ロウユニットアッシュ (L)	17-1-2
ボールベアリング 6000	10-2	ロウユニットアッシュ (S)	17-1-1
ボールベアリング 6000	10-11	ロウユニットガasketセット	17-6-1
ボールベアリング 6001	10-41	<ワ>	
ボールベアリング 6004	10-7	ワッシャ	1-7
ボールベアリング 6204	2-2	ワッシャ	4-32
ボールベアリング 6204	2-2a	ワッシャ	7-2
ボトムカウル	13-1-1	ワッシャ	8-20
ボルト	1-5	ワッシャ	9-2
ボルト	1-6	ワッシャ	10-33
ボルト	1-26	ワッシャ	11-11
ボルト	1-33	ワッシャ	11-17
ボルト	1-36	ワッシャ	11-24
ボルト	3-7	ワッシャ	15-21
ボルト	3-10	ワッシャ	17-7-10
ボルト	3-17	ワッシャ 10.2-19-1	3-5
ボルト	4-7	ワッシャ 10.2-19-1	17-8-11
ボルト	4-31	ワッシャ 10.5-18-1.5	9-10
ボルト	4-39	ワッシャ 6.5-21-1	13-8
ボルト	5-3	ワッシャ 6-16-1.5	1-27
ボルト	5-7	ワッシャ 6-16-1.5	5-8
ボルト	6-9	ワッシャ 6-16-1.5	6-15
ボルト	7-6	ワッシャ 6-16-1.5	13-15
ボルト	8-3	ワッシャ 6-16-1.5	15-4
ボルト	8-6	ワッシャ 8.5-28-1	11-14
ボルト	8-7		
ボルト	8-15		
ボルト	8-17		
ボルト	9-5		
ボルト	9-12		
ボルト	10-4		
ボルト	10-32		
ボルト	10-44		
ボルト	10-45		
ボルト	11-10		
ボルト	12-11		
ボルト	12-20		
ボルト	13-4		
ボルト	13-9		
ボルト	13-12		
ボルト	13-14		
ボルト	15-5		
ボルト	17-7-6		
ボルト	17-7-8		
ボルト 8-122	11-12		
ボルト プレコート 6-35	11-29		
ポンプケース (アッパ)	10-29		
ポンプケースアッシュ (ロウ)	10-18		
ポンプケースガasket	10-23		
ポンプケースガasket	17-5-5		
ポンプケースガasket	17-6-5		
ポンプケースガasket	17-8-9		
ポンプケースガasket (ロウ)	10-17		
ポンプケースガasket (ロウ)	17-6-8		

INDEX

<A>			
ADJUSTING NUT.....	1-23	CAUTION DECAL (B)	6-17
ADJUSTING NUT.....	12-9	CAUTION DECAL (PL-B)	14-11
ALTITUDE ADJUSTMENT KIT.....	16-4-1	CAUTION TAG (B).....	15-16
ALTITUDE ADJUSTMENT KIT.....	16-4-2	CERAMIC BALL 7.7.....	9-8
ANODE.....	10-3	CHOKE ROD	13-6
ANODE.....	17-8-4	CHOKE ROD BUSHING	13-5
		CHOKE WIRE	13-7
BALL BEARING 6000	10-2	CLAMP 6.5-67P.....	1-32
BALL BEARING 6000	10-11	CLAMP 6.5-67P.....	5-2
BALL BEARING 6001	10-41	CLAMP 6.5-67P	6-16
BALL BEARING 6004	10-7	CLAMP BRACKET	11-1
BALL BEARING 6204	2-2	CLAMP SCREW	11-32
BALL BEARING 6204	2-2a	CLAMP SCREW ASSY.....	11-31
BEVEL GEAR ASSY (A)	10-9	CLAMP SCREW HANDLE	11-33
BEVEL GEAR B	10-13	CLAMP SCREW KIT	11-30
BOLT.....	1-5	CLAMP SCREW PAD.....	11-35
BOLT.....	1-6	CLIP.....	4-14
BOLT.....	1-26	CLIP.....	17-3-4
BOLT.....	1-33	CLIP ϕ 10.....	3-12
BOLT.....	1-36	CLIP ϕ 10.....	4-40
BOLT.....	3-7	CLIP ϕ 12.....	4-5
BOLT.....	3-10	CLIP ϕ 15.....	15-12
BOLT.....	3-17	CLIP ϕ 9.4.....	15-9
BOLT.....	4-7	CLUTCH.....	10-35
BOLT.....	4-31	CLUTCH CAM.....	10-14
BOLT.....	4-39	COLLAR 6.2-9-10.7.....	15-3
BOLT.....	5-3	COLLAR 6.2-9-35	7-8
BOLT.....	5-7	COLLAR 6.2-9-7.4	3-9
BOLT.....	6-9	COLLAR 6.2-9-7.4	4-29
BOLT.....	7-6	COLLAR 6.2-9-7.4	13-3
BOLT.....	8-3	COLLAR 6.4-10-4.7.....	13-13
BOLT.....	8-6	COLLAR 6.5-10.5-22.6.....	5-6
BOLT.....	8-7	CONNECTING ROD ASSY.....	2-5
BOLT.....	8-15	CONNECTING ROD BOLT.....	2-6
BOLT.....	9-5	COTTER	1-15
BOLT.....	9-12	COVER	12-19
BOLT.....	10-4	COVER	15-2
BOLT.....	10-32	COWL LATCH ASSY	13-2
BOLT.....	10-44	CRANKCASE HEAD.....	3-14
BOLT.....	11-10	CRANKSHAFT ASSY W/GEAR	2-1
BOLT.....	12-11	CYL BLOCK & CRANKCASE ASSY	1-1
BOLT.....	12-20	CYLINDER HEAD COVER.....	1-24
BOLT.....	13-4	CYLINDER HEAD COVER GASKET	1-25
BOLT.....	13-9	CYLINDER HEAD COVER GASKET	17-4-2
BOLT.....	13-12	<D>	
BOLT.....	13-14	DAMPER (LOWER)	11-19
BOLT.....	15-5	DECAL SET(MFS2.5C)	14-9-5
BOLT.....	17-7-6	DECAL SET(MFS2C)	14-9-1
BOLT 6-30.....	8-17	DECAL SET(MFS3.5C)	14-9-3
BOLT 6-30.....	10-45	DISTANCE PIECE.....	11-15
BOLT 6-30.....	17-7-8	DOWEL PIN 6-12.....	1-4
BOLT 6-35.....	11-29	DOWEL PIN 6-12.....	3-3
BOLT 8-122.....	11-12	DOWEL PIN 6-12.....	8-4
BOTTOM COWL.....	13-1-1	DOWEL PIN 6-12.....	8-5
BRACKET.....	3-8	DOWEL PIN 6-12.....	8-16
BREATHER CHAMBER COVER.....	1-34	DOWEL PIN 6-12.....	17-7-15
BREATHER HOSE.....	4-37	DRAIN BOLT 10-14 P1.25.....	3-4
BUSHING.....	11-26	DRAIN SCREW	4-19
BUSHING.....	11-27	DRIVE SHAFT ASSY (L).....	10-10-2
BUSHING.....	12-17	DRIVE SHAFT ASSY (L).....	17-7-11
BUSHING 14-15.8-7.....	12-3	DRIVE SHAFT ASSY (S)	10-10-1
BUSHING 32-34-11.8.....	12-18	DRIVE SHAFT BUSHING	8-12
<C>		DRIVE SHAFT BUSHING	17-7-3
CAM ROD (L)	10-15-2	DRIVE SHAFT HOUSING ASSY (S)	8-1
CAM ROD (L)	17-7-12	DRIVE SHAFT HOUSING GASKET	3-13
CAM ROD (S)	10-15-1	DRIVE SHAFT HOUSING GASKET	17-4-13
CAM ROD BUSHING.....	10-26	<E>	
CAMSHAFT ASSY	1-10	ENGINE SHORT BLOCK KIT	17-2-1
CARBURETOR ASSY	4-8-1	ENGINE SHORT BLOCK KIT	17-2-2
CARBURETOR ASSY	4-8-2	EXHAUST VALVE.....	1-12
CARBURETOR ASSY	4-8-3	EXHAUST VALVE STEM SEAL	1-3
CARBURETOR GASKET	4-25	EXTENSION HOUSING.....	8-11
CARBURETOR GASKET	17-3-9	EXTENSION HOUSING.....	17-7-2
CARBURETOR GASKET	17-4-7	EXTENSION HOUSING KIT (L)	17-7-1
CARBURETOR REPAIR KIT.....	17-3-1	<F>	
CAUTION DECAL.....	14-1-3	FLOAT.....	4-12
CAUTION DECAL (A)	14-1-1	FLOAT.....	17-3-2
		FLOAT ARM PIN	4-15
		FLOAT ARM PIN	17-3-5
		FLOAT CHAMBER	4-16
		FLOAT CHAMBER O-RING	4-17
		FLOAT CHAMBER O-RING	17-3-6
		FLOAT VALVE.....	4-13
		FLOAT VALVE.....	17-3-3
		FLUSHING PLUG.....	16-3
		FLYWHEEL.....	7-1
		FRICTION KNOB	11-25
		FRICTION PIECE.....	11-22
		FRICTION PIECE.....	12-8
		FRICTION PLATE	6-8
		FRICTION SPRING.....	6-10
		FUEL COCK ASSY	15-6
		FUEL COCK KNOB.....	15-13
		FUEL HOSE 155-20-20	15-7
		FUEL HOSE L=215	15-10
		FUEL HOSE PROTECTOR.....	12-16
		FUEL HOSE W/PROTECTOR L=215	15-11
		FUEL HOSE W/PROTECTOR L=340	15-8
		FUEL HOSE W/PROTECTOR L=390	4-41
		FUEL LEVER DECAL	13-17-1
		FUEL PUMP ASSY	4-38
		FUEL TANK ASSY.....	15-1-1
		FUEL TANK ASSY.....	15-1-2
		FUEL TANK CAP ASSY.....	15-18
		FUEL TANK CAP ASSY.....	15-19
		FUEL TANK SEAL.....	15-17
		<G>	
		GASKET	1-35
		GASKET	10-6
		GASKET	17-4-4
		GASKET	17-6-2
		GASKET	17-8-3
		GASKET 8.1-15-1.....	8-8
		GEAR CASE ASSY	10-1
		GREASE FITTING	8-1a
		GRIP	12-6
		GROMMET	10-31
		GROMMET	10-49
		GROMMET 13-2	8-14
		GROMMET 13-2	17-7-5
		GROMMET 29-3	8-9
		GUIDE PLATE GASKET.....	10-21
		GUIDE PLATE GASKET.....	17-5-7
		GUIDE PLATE GASKET.....	17-6-6
		GUIDE PLATE GASKET.....	17-8-10
		<H>	
		HIGH TEMPERATURE CAUTION DECAL.....	8-21
		HOOK.....	15-22
		HOSE.....	3-11
		HOSE.....	4-3
		HOSE.....	4-36
		HOSE.....	8-10
		<I>	
		IGNITER W/R-CAP.....	7-4
		INSULATOR.....	4-26
		INTAKE MANIFOLD	4-1
		INTAKE MANIFOLD ASSY	4-2
		INTAKE MANIFOLD GASKET	4-6
		INTAKE MANIFOLD GASKET.....	17-4-8
		INTAKE SILENCER ASSY	4-27
		INTAKE VALVE	1-11
		INTAKE VALVE STEM SEAL.....	1-2
		<K>	
		KEY 10-3.7-3.....	2-7
		KEY ϕ 2-11	10-28
		KEY ϕ 2-11	17-5-3
		KEY ϕ 2-11	17-6-4
		KEY ϕ 2-11	17-8-6
		KEY ϕ 3-11	10-20
		KNOB	11-3
		<L>	
		LEVER.....	11-7
		LIFTER.....	1-17
		LOGO DECAL.....	14-10
		LOWER UNIT ASSY (L).....	17-1-2
		LOWER UNIT ASSY (S).....	17-1-1

LOWER UNIT GASKET SET	17-6-1	PUMP CASE LINER	17-5-4	THROTTLE SHAFT	12-5
<M>		PUMP CASE LINER	17-8-8	THROTTLE SHAFT DAMPER	12-4
MAIN JET (#58)	4-10-1	PUSH ROD	1-18	THROTTLE SHAFT SUPPORT	12-12
MAIN JET (#65)	4-10-2	PUSH ROD	10-37	THROTTLE WIRE	12-15
MAIN JET (#68)	4-10-3	<R>		THROTTLE WIRE BRACKET	5-1
MAIN NOZZLE	4-9-1	RATCHET	6-6	THRUST BUSHING	11-28
MAIN NOZZLE	4-9-2	RECOIL STARTER ASSY	6-1	THRUST PLATE 20.2-32-1	2-3
MAIN NOZZLE	4-9-3	REEL	6-4	THRUST ROD ASSY	11-20
MAINTENANCE KIT FOR MFS2/2.5/3.5B		RETAINER	1-14	THRUST SUPPORTER	11-18
	17-8-1	RETURN SPRING	6-7	TILLER HANDLE	12-2
<N>		RING GEAR COVER ASSY	7-7	TILLER HANDLE ASSY	12-1-1
NUT	8-19	RIVET 3-22	11-34	TILT STOPPER	11-4
NUT	11-16	ROCKER ARM	1-21	TOOL KIT	16-1
NUT	17-7-9	ROPE ANCHOR	6-12	TOP COWL ASSY	14-2-1
NUT 10-P1.25	7-3	ROPE ANCHOR PLATE	6-13	TOP COWL SEAL L=1100	14-8
NYLON NUT 8-P1.25	11-13	RUBBER CAP	4-23	TOP COWL SUB-ASSY	14-3-1
<O>		<S>		<V>	
OIL FILLER CAP	1-8	SAFETY ROPE ϕ 4-1000	16-2	VALVE SPRING L=35	1-13
OIL LEVEL DECAL	13-18-1	SCREW	4-18	VALVE SPRING SEAT	1-16
OIL SEAL 10.1-20-7	3-15	SCREW	12-7	<W>	
OIL SEAL 10.1-20-7	17-4-11	SCREW	12-13	WASHER	1-7
OIL SEAL 10-22-8	10-19	SCREW	17-3-7	WASHER	4-32
OIL SEAL 10-22-8	17-6-7	SEAL RING	15-15	WASHER	7-2
OIL SEAL 12-24-8	10-42	SHEAR PIN 4-24	10-46	WASHER	8-20
OIL SEAL 12-24-8	17-6-9	SHEAR PIN 4-24	17-8-2	WASHER	9-2
OIL SEAL 20-35-7	2-4	SHIFT DECAL	13-16-1	WASHER	10-33
OIL SEAL 20-35-7	17-4-5	SHIFT LEVER SHAFT ASSY	9-6	WASHER	11-11
OIL SIGHT GAUGE	3-2	SHIFT ROD (S)	9-1	WASHER	11-17
OILPAN ASSY	3-1	SHIFT ROD JOINT ASSY	9-4	WASHER	11-24
OILPAN GASKET	3-6	SHIFT ROD LEVER	9-11	WASHER	15-21
OILPAN GASKET	17-4-9	SHIM 21-28-0.1	10-8-1	WASHER	17-7-10
O-RING	4-20	SHIM 21-28-0.15	10-8-2	WASHER 10.2-19-1	3-5
O-RING	17-3-8	SHOULDER BOLT	11-36	WASHER 10.2-19-1	17-8-11
O-RING	17-4-6	SLINGER	1-37	WASHER 10.5-18-1.5	9-10
O-RING 1.9-6.8	9-7	SLOW AIR JET (#115)	4-11-1	WASHER 6.5-21-1	13-8
O-RING 2.4-35.2	3-16	SLOW AIR JET (#125)	4-11-2	WASHER 6-16-1.5	1-27
O-RING 2.4-35.2	17-4-12	SLOW AIR JET (#130)	4-11-3	WASHER 6-16-1.5	5-8
O-RING 2.4-9.5	10-25	SPACER 10.1-15-72	10-12	WASHER 6-16-1.5	6-15
O-RING 2.4-9.5	11-2	SPARK PLUG(DCPR6E)	1-38	WASHER 6-16-1.5	13-15
O-RING 2.4-9.5	17-6-12	SPARK PLUG(DCPR6E)	17-8-13	WASHER 6-16-1.5	15-4
O-RING 2.5-4.9	10-24	SPIRAL TUBE PROTECTOR ϕ 10-100	4-4	WASHER 8.5-28-1	11-14
O-RING 2.5-4.9	17-6-11	SPLIT PIN 1.6-10	15-23	WATER PIPE ASSY (L)	10-48-2
O-RING 2-10	15-14	SPLIT PIN 2-12	9-3	WATER PIPE ASSY (L)	17-7-14
O-RING 3.1-24.4	1-9	SPLIT PIN 4-35	10-47	WATER PIPE ASSY (S)	10-48-1
O-RING 3.1-24.4	17-4-10	SPLIT PIN 4-35	17-8-12	WATER PUMP GUIDE PLATE	10-22
O-RING 3.2-47	10-43	SPRING	4-22	WATER PUMP GUIDE PLATE	17-5-6
O-RING 3.2-47	17-6-10	SPRING	9-9	WATER PUMP GUIDE PLATE	17-8-7
<P>		SPRING	10-36	WATER PUMP IMPELLER	10-27
PILOT SCREW	4-24-1	SPRING	11-9	WATER PUMP IMPELLER	17-5-2
PILOT SCREW	4-24-2	SPRING	11-23	WATER PUMP IMPELLER	17-6-3
PISTON	2-9	SPRING	12-10	WATER PUMP IMPELLER	17-8-5
PISTON PIN	2-10	SPRING PIN 2-12	11-8	WATER PUMP REPAIR KIT	17-5-1
PISTON PIN CLIP	2-11	SPRING PIN 3-8	10-16		
PISTON REPAIR KIT	2-8	SPRING PIN 3-8	17-7-13		
PISTON RING	2-13	SPRING WASHER	10-34		
PISTON RING	2-14	STARTER HANDLE	6-11		
PISTON RING SET	2-12	STARTER ROPE ϕ 3.5-1200	6-5		
PISTON RING-OIL	2-15	STARTER SEAL	6-2		
PIVOT	1-22	STARTER SPRING	6-3		
PIVOT BOLT	1-20	STEERING BRACKET	8-2		
PLASTIC RIVET 6.5	12-13a	STOP SCREW	4-21		
PLATE	1-19	STOP SWITCH ASSY	13-10		
PLUG 8-8	10-5	STOP SWITCH DECAL	13-20		
PLUG CAP W/RESISTANCE	7-5	STOP SWITCH LANYARD ASSY	13-11		
POWER HEAD GASKET SET	17-4-1	STOPPER	8-13		
PRE-COATED BOLT 6-60	6-14	STOPPER	11-6		
"PROPELLER ASSY (4.5")"	10-50-1	STOPPER	17-7-4		
"PROPELLER ASSY (6")"	10-50-2	STUD 6-171	8-18		
"PROPELLER ASSY (6")"	10-50-4	STUD 6-171	17-7-7		
"PROPELLER ASSY (7")"	10-50-3	SWIVEL BRACKET	11-5		
PROPELLER SHAFT	10-38	SWIVEL BRACKET	11-21		
PROPELLER SHAFT HOUSING	10-40	<T>			
PROPELLER SHAFT HOUSING ASSY	10-39	TANK FILLER CAP GASKET	15-20		
PUMP CASE (UPPER)	10-29	THERMOSTAT	1-28		
PUMP CASE ASSY (LOWER)	10-18	THERMOSTAT CAP	1-29		
PUMP CASE GASKET	10-23	THERMOSTAT CAP	1-30		
PUMP CASE GASKET	17-5-5	THERMOSTAT CAP GASKET	1-31		
PUMP CASE GASKET	17-6-5	THERMOSTAT CAP GASKET	17-4-3		
PUMP CASE GASKET	17-8-9	THROTTLE DECAL	12-14		
PUMP CASE GASKET (LOWER)	10-17	THROTTLE DRUM	5-4		
PUMP CASE GASKET (LOWER)	17-6-8	THROTTLE OPENER	5-5		
PUMP CASE LINER	10-30	THROTTLE ROD	5-9		

INDEX (Parts Number)

172-36008-0	8-14	3AB-01024-1	1-25	3ABQ62001-1	8-2	3GT-02175-0	15-11
172-36008-0	17-7-5	3AB-01024-1	17-4-2	3ABQ62102-0	11-33	3GT-03200-0	4-8-1
301-66023-0	10-25	3AB-01032-0	1-31	3ABQ62111-2	11-1	3GT-03221-0	4-16
301-66023-0	11-2	3AB-01032-0	17-4-3	3ABQ62391-1	11-5	3GT-03231-0	4-12
301-66023-0	17-6-12	3AB-01111-0	8-5	3ABQ62392-1	11-21	3GT-03231-0	17-3-2
307-62116-1	11-14	3AB-01111-0	8-16	3ABQ87312-3	17-7-1	3GT-03252-0	4-9-1
309-00131-0	2-7	3AB-01111-0	17-7-15	3AC-72200-0	13-20	3GT-03256-0	4-23
309-00132-0	7-3	3AB-01210-0	3-14	3AE-07203-0	1-13	3GT-04000-0	4-38
309-60111-0	10-42	3AB-01215-0	3-15	3AS-03266-0	4-24-2	3GT-04915-0	4-11-1
309-60111-0	17-6-9	3AB-01215-0	17-4-11	3AU-04468-0	4-10-3	3GT-04925-0	4-11-2
309-62115-2	11-12	3AB-02104-0	4-6	3B2-63063-0	12-12	3GT-05101-0	3-8
309-62117-1	11-15	3AB-02104-0	17-4-8	3B2-65022-0	10-20	3GT-06001-0	7-1
309-62441-2	11-22	3AB-02215-1	15-12	3BJ-72100-0	16-1	3GT-06041-0	7-4
309-62446-1	11-23	3AB-03265-0	4-21	3BMQ60000-2	10-1	3GT-07810-1	1-10
309-62463-0	11-3	3AB-03266-0	4-24-1	3BMQ87301-3	17-1-1	3GT-07921-0	1-14
309-64106-0	10-50-2	3AB-05003-0	6-6	3BMQ87302-3	17-1-2	3GT-35143-0	15-9
309-64126-1	10-46	3AB-05004-0	6-3	3BR-63102-1	12-18	3GT-60108-0	6-14
309-64126-1	17-8-2	3AB-05006-0	6-8	3BRB02091-1	4-1	3GT-62442-0	11-25
312-72201-0	16-2	3AB-05007-0	6-10	3C7-02215-0	4-5	3GT-67120-1	13-2
314-64103-0	10-50-1	3AB-05012-0	6-7	3C7-72191-0	14-11	3GT-67501-0	14-8
332-00021-1	2-10	3AB-05013-0	6-5	3C8-62104-2	11-34	3GT-70062-0	15-13
332-60005-2	10-5	3AB-05019-0	6-11	3C8-62107-0	11-36	3GT-70310-1	15-1-1
332-60006-1	8-8	3AB-05090-0	6-1	3C8-66308-0	1-27	3GT-70321-0	15-18
332-60006-1	10-6	3AB-05104-0	6-4	3C8-66308-0	5-8	3GT-70325-0	15-10
332-60006-1	17-6-2	3AB-05131-0	6-12	3C8-66308-0	6-15	3GT-70326-0	15-7
332-60006-1	17-8-3	3AB-05134-0	6-13	3C8-66308-0	13-15	3GT-72183-0	15-16
332-61315-0	9-10	3AB-05138-0	6-9	3C8-66308-0	15-4	3GT-87122-1	17-3-1
332-62101-1	11-35	3AB-06300-1	7-7	3DJ-04458-0	4-10-1	3GT-87130-0	2-8
336-60007-0	16-3	3AB-06303-1	7-8	3FO-60223-0	10-19	3GT-87500-0	17-8-1
338-02215-0	3-12	3AB-06846-1	15-2	3FO-60223-0	17-6-7	3GTB01031-0	1-30
338-02215-0	4-40	3AB-07201-0	1-11	3FO-61101-1	8-18	3GTB01100-2	1-1
338-60218-2	10-3	3AB-07231-0	1-17	3FO-61101-1	17-7-7	3GTB02010-1	4-2
338-60218-2	17-8-4	3AB-07233-0	1-19	3FO-62160-0	11-20	3GTB87090-5	17-2-1
344-67177-1	8-1a	3AB-07235-0	1-21	3FO-64101-0	10-50-3	3GTQ62105-1	11-30
345-01111-0	1-4	3AB-07402-0	3-6	3FO-64211-0	10-38	3GTQ62108-1	11-31
345-01111-0	3-3	3AB-07402-0	17-4-9	3FO-64215-0	10-35	3GU-03252-0	4-9-2
345-01111-0	8-4	3AB-07421-0	3-2	3FO-64221-0	10-36	3GU-04930-0	4-11-3
345-65015-0	10-43	3AB-07431-0	1-34	3FO-64223-0	10-37	3GU-10230-0	16-4-1
345-65015-0	17-6-10	3AB-07432-0	1-35	3FO-64301-0	10-10-1	3GU-60001-0	8-17
345-66021-0	9-7	3AB-07432-0	17-4-4	3FO-64302-0	10-10-2	3GU-60001-0	10-45
346-67115-0	13-8	3AB-07435-0	4-37	3FO-64302-0	17-7-11	3GU-60001-0	17-7-8
350-00024-1	2-11	3AB-07640-0	1-37	3FO-64321-0	10-12	3GUB87090-0	17-2-2
350-67154-0	12-13a	3AB-60003-0	8-12	3FO-65011-0	10-30	3H2-65040-1	10-18
353-06283-0	13-13	3AB-60003-0	17-7-3	3FO-65011-0	17-5-4	3H6-01030-0	1-28
353-06821-0	13-11	3AB-61012-0	3-13	3FO-65011-0	17-8-8	3H6-02011-0	4-25
369-61016-0	8-9	3AB-61012-0	17-4-13	3FO-65016-0	10-29	3H6-02011-0	17-3-9
369-62106-1	11-32	3AB-61336-1	11-19	3FO-65018-0	10-23	3H6-02011-0	17-4-7
369-64014-0	10-8-1	3AB-62212-0	11-18	3FO-65018-0	17-5-5	3H6-03222-0	4-17
369-64015-0	10-8-2	3AB-62321-1	11-26	3FO-65018-0	17-6-5	3H6-03222-0	17-3-6
369-65021-1	10-27	3AB-62464-3	11-4	3FO-65018-0	17-8-9	3H6-03232-0	4-15
369-65021-1	17-5-2	3AB-63068-0	11-7	3FO-65020-0	10-17	3H6-03232-0	17-3-5
369-65021-1	17-6-3	3AB-63102-0	12-17	3FO-65020-0	17-6-8	3H6-03240-0	4-13
369-65021-1	17-8-5	3AB-63617-0	5-9	3FO-65029-0	10-21	3H6-03240-0	17-3-3
369-65022-0	10-28	3AB-64332-0	8-13	3FO-65029-0	17-5-7	3H6-03244-0	4-14
369-65022-0	17-5-3	3AB-64332-0	17-7-4	3FO-65029-0	17-6-6	3H6-03244-0	17-3-4
369-65022-0	17-6-4	3AB-65025-0	10-22	3FO-65029-0	17-8-10	3H6-03267-0	4-22
369-65022-0	17-8-6	3AB-65025-0	17-5-6	3FO-65032-0	10-31	3H6-03292-0	4-19
369-66021-1	10-24	3AB-65025-0	17-8-7	3FO-66011-0	10-14	3H6-03293-0	4-20
369-66021-1	17-6-11	3AB-65031-0	10-49	3FO-66012-0	10-15-1	3H6-03293-0	17-3-8
369-66112-1	9-9	3AB-65191-0	10-48-1	3FO-66013-0	10-15-2	3H6-03293-0	17-4-6
369-66116-0	9-8	3AB-65192-0	10-48-2	3FO-66013-0	17-7-12	3H6-03952-1	4-26
369-66241-0	9-4	3AB-65192-0	17-7-14	3FO-66031-0	10-26	3H6-06999-0	7-5
369-70063-0	15-15	3AB-66130-1	9-6	3FO-72185-0	14-1-3	3H6-07232-0	1-18
369-70311-0	15-6	3AB-66214-0	9-1	3FO-87321-0	17-6-1	3H6-07234-0	1-20
393-62416-1	11-27	3AB-66225-0	9-11	3F0B64512-0	10-50-4	3H6-07236-0	1-22
398-06972-1	1-32	3AB-66334-1	11-6	3FOQ60101-1	10-40	3H6-07406-0	3-5
398-06972-1	5-2	3AB-66336-0	11-9	3FOQ87323-1	10-39	3H6-07406-0	17-8-11
398-06972-1	6-16	3AB-67104-0	13-5	3FK-87123-0	2-12	3H6-07705-1	3-4
3AO-76079-0	3-9	3AB-70036-1	15-17	3G9-66136-0	15-14	3H6-07937-0	1-23
3AO-76079-0	4-29	3AB-70310-3	15-1-2	3GP-70020-0	15-19	3H6-62325-0	11-28
3AO-76079-0	13-3	3AB-87121-0	17-4-1	3GR-02409-0	4-27	3H6-63048-0	12-4
3AA-67503-0	6-2	3AB-87322-0	17-5-1	3GR-06870-0	13-10	3H6-63510-0	12-3
3AB-00001-1	2-9	3ABB01021-0	1-24	3GR-07905-0	1-16	3H6-63611-0	5-4
3AB-00040-2	2-5	3ABB01031-0	1-29	3GR-64010-0	10-9	3H6-63612-0	5-5
3AB-00059-0	2-6	3ABB07400-0	3-1	3GR-64020-0	10-13	3H6-63618-0	5-6
3AB-00070-1	2-1	3ABB63508-0	5-1	3GR-70021-0	15-20	3H6-67151-1	13-6
3AB-00115-0	2-3	3ABQ61020-4	8-1	3GR-76191-0	8-21	3H9-70095-0	15-22
3AB-00121-0	2-4	3ABQ61100-0	8-11	3GT-02161-0	4-41	3H9-70313-0	12-16
3AB-00121-0	17-4-5	3ABQ61100-0	17-7-2	3GT-02165-0	15-8	3KY-07923-0	1-15

3LR-10230-0	16-4-2	940103-0600	4-32
3LR-67197-0	13-7	940103-0600	9-2
3PA-72181-1	6-17	940103-0600	10-33
3RO-07422-0	1-9	940121-1000	7-2
3RO-07422-0	17-4-10	9401E3-0600	1-7
3RO-71015-1	1-8	9401E3-0600	8-20
3R1-03251-0	4-10-2	9401E3-0600	11-11
3R3-07204-0	1-2	9401E3-0600	11-17
3R3-07206-0	1-3	9401E3-0600	11-24
3R3-63012-0	12-6	9401E3-0600	17-7-10
3R4-03252-0	4-9-3	941303-0600	10-34
3T5-76079-0	15-3	951403-0212	11-8
3V1-00011-0	2-13	951407-0308	10-16
3V1-00012-0	2-14	951407-0308	17-7-13
3V1-00013-0	2-15	951503-0212	9-3
3V1-02012-0	3-16	951503-0435	10-47
3V1-02012-0	17-4-12	951503-0435	17-8-12
3V1-07202-0	1-12	951503-1610	15-23
3V1-60001-1	11-29	9601-0-6000	10-2
3V1-63035-1	12-8	9601-0-6000	10-11
3V1-63036-0	12-10	9601-0-6001	10-41
3V1-63041-0	12-5	9601-0-6004	10-7
3V1-63077-0	12-9	9601-3-6204	2-2a
3V1-63107-0	12-19	9603-3-6204	2-2
3V1-63600-0	12-15	9701-1-1103	1-38
3V1-76148-0	4-4	9701-1-1103	17-8-13
3V1Q63011-3	12-2	98AB-30-050	8-10
3V9-72019-1	12-14	98AB-30-230	4-36
3WD-03200-0	4-8-2	98AB-50-080	3-11
3WD-87801-0	14-9-5	98AB-70-185	4-3
3WE-03200-0	4-8-3		
3WE-67578-0	13-16-1		
3WE-67580-0	14-10		
3WE-72024-0	13-17-1		
3WE-72046-0	13-18-1		
3WE-87801-0	14-9-3		
3WEQ63003-0	12-1-1		
3WEQ67100-0	13-1-1		
3WEQ67640-0	14-3-1		
3WEQ67645-0	14-2-1		
3WH-87801-0	14-9-1		
3WL-72180-0	14-1-1		
910103-0612	13-9		
910103-0616	1-26		
910103-0616	10-4		
910103-0625	12-11		
910103-0625	15-5		
910103-0635	5-7		
910103-5612	13-12		
910103-5616	1-36		
910103-5616	9-5		
910103-5616	13-4		
910103-5620	3-10		
910103-5620	4-39		
910103-5625	5-3		
910103-5625	7-6		
9101E3-0616	12-20		
9101E3-0616	13-14		
9101E3-5612	8-15		
9101E3-5612	17-7-6		
9101E3-5620	3-17		
9101E3-5620	10-44		
9101E3-5630	1-33		
9101E3-5630	8-6		
9101E3-5835	8-3		
9101F4-5630	4-7		
9101F4-5635	1-5		
9101F4-5635	3-7		
9106E3-0808	8-7		
910903-6512	9-12		
9161E3-0645	10-32		
9161E3-0650	11-10		
9161F1-0685	4-31		
9161F9-0675	1-6		
9208E3-0518	12-7		
921503-0612	12-13		
922503-6412	4-18		
922503-6412	17-3-7		
930103-0600	11-16		
930103-0600	17-7-9		
9301E3-0600	8-19		
930403-0800	11-13		
940103-0400	15-21		

2021 PARTS CATALOG

MFS 2C MFS 2.5C MFS 3.5C Models

Serial Number 000001BA~
OB No.002-21052-0BA 3AB 2101

トーハツ株式会社

〒174-0051

東京都板橋区小豆沢 3-5-4

Tel: 03 (3966) 3116

TOHATSU CORPORATION

5-4, Azusawa 3-Chome, Itabashi-Ku

Tokyo 174-0051, Japan

Tel: +81-3-3966-3117 Fax: +81-3-3966-2951

www.tohatsu.com

